

Manuel du revendeur

ROUTE	VTT	Trekking
Ville/ confort	SPORT URBAIN	E-BIKE

SHIMANO *ULTEGRA* Série 6870

ULTEGRA

SW-R610

SW-9071

SW-R671

ST-6870

ST-6871

FD-6870

RD-6870

SM-EW90-A

SM-EW90-B

EW-SD50

EW-SD50-I

SM-EWC2

SM-JC40

SM-JC41

SM-BTR1

SM-BTR2

BT-DN110

BT-DN110-A

SM-BMR1

SM-BMR2

BM-DN100

SM-BA01

SM-BCR1

SM-BCR2

SM-BCC1

TABLE DES MATIÈRES

MISE EN GARDE IMPORTANTE	4
POUR VOTRE SÉCURITÉ.....	5
LISTE DES OUTILS À UTILISER.....	15
INSTALLATION	17
Schéma de câblage électrique (schéma conceptuel général).....	17
Schéma de câblage électrique (côté raccord A)	19
Installation de la manette Dual Control et du câble de frein	23
Installation du dérailleur avant.....	26
Installation du dérailleur arrière	30
Installation de la manette de changement de vitesse	31
Installation du raccord A	39
Installation du raccord B.....	40
Installation de la batterie	41
BRANCHEMENT DES FILS ÉLECTRIQUES	47
Branchement du raccord A.....	47
Branchement du raccord B	49
Branchement sur la manette Dual Control.....	55
Acheminement du raccord B et des fils électriques à l'intérieur du cadre.....	57
Assemblage du boîtier de pédalier	58
Installation des guides gaines	59
Vérification des branchements.....	60
Débranchement des fils électriques	61

RÉGLAGE.....	64
Réglage du dérailleur arrière	64
Réglage du dérailleur avant.....	69
Réglage de la course du levier	74
CHARGE DE LA BATTERIE.....	76
Nom des pièces.....	76
Méthode de charge.....	78
Lorsque la charge n'est pas possible	80
CONNEXION ET COMMUNICATION AVEC LE PC.....	83
Paramètres personnalisables dans E-TUBE PROJECT.....	83
ENTRETIEN	85
Remplacement du couvre-boîtier.....	85
Remplacement de la plaque nominative.....	85
Démontage du corps de pignon et du corps de levier	86
Assemblage de l'unité de la manette	87
Montage du corps de pignon et du corps de levier.....	89
Remplacement du galet.....	90
Installation de l'axe B.....	91

MISE EN GARDE IMPORTANTE

- **Le présent manuel du revendeur est essentiellement prévu pour être utilisé par des mécaniciens spécialisés dans le domaine du vélo.**
Les utilisateurs qui ne sont pas formés professionnellement au montage de vélos ne doivent pas tenter d'installer eux-mêmes les éléments à l'aide des manuels du revendeur.
Si certains points mentionnés dans ce manuel ne sont pas clairs, ne procédez pas à l'installation. Contactez plutôt le magasin où vous avez effectué votre achat ou un revendeur local de vélos pour obtenir de l'aide.
- Veuillez à lire tous les modes d'emploi inclus avec le produit.
- Ne démontez pas ou ne modifiez pas le produit d'une façon autre que celle décrite dans le présent manuel du revendeur.
- Tous les manuels du revendeur et les modes d'emploi peuvent être consultés en ligne sur notre site Internet (<http://si.shimano.com>).
- Veuillez respecter les lois et réglementations en vigueur dans le pays, l'état ou la région où vous exercez votre activité de revendeur.

Pour votre sécurité, veuillez lire attentivement le présent manuel du revendeur avant toute utilisation et vous y conformer pour une utilisation correcte.

Les instructions suivantes doivent être observées à tout moment afin d'éviter toute blessure corporelle ou tout dommage causé à l'équipement ou à la zone de travail.

Les instructions sont classées en fonction du degré de danger ou de l'ampleur des dégâts pouvant être causés si le produit est mal utilisé.

 **DANGER**

Le non-respect des instructions entraînera des blessures graves ou mortelles.

 **AVERTISSEMENT**

Le non-respect des instructions peut entraîner des blessures graves ou mortelles.

 **ATTENTION**

Le non-respect des instructions peut entraîner des blessures corporelles ou endommager l'équipement et la zone de travail.

POUR VOTRE SÉCURITÉ



Veillez également à informer les utilisateurs des points suivants :

■ Batterie au lithium-ion

Veillez à bien observer les indications suivantes afin d'éviter les brûlures ou toute autre blessure causée par des fuites de liquide, une surchauffe, un incendie ou une explosion.

- Utilisez le chargeur approprié pour charger la batterie. Si vous utilisez un élément qui n'est pas approprié, un incendie, une surchauffe ou des fuites risquent de se produire.
- Ne faites pas chauffer la batterie et ne la jetez pas dans le feu. Sinon, un incendie ou une explosion risque de se produire.
- Ne déformez pas, ne modifiez pas, ne démontez pas la batterie ou n'appliquez pas de soudure directement sur la batterie. Ne laissez pas la batterie dans des endroits où la température risque de dépasser 60 °C, tels que des endroits exposés à la lumière directe du soleil, dans des véhicules par grande chaleur ou à proximité de sources de chaleur. Si ces précautions ne sont pas observées, des fuites, une surchauffe ou une explosion risquent de déclencher un incendie et d'entraîner des brûlures ou d'autres blessures.
- Ne branchez pas les bornes (+) et (-) sur des objets métalliques. Ne transportez pas la batterie et ne la stockez pas avec des objets métalliques tels que des colliers ou des épingles à cheveux. Sinon, des courts-circuits, une surchauffe, des brûlures ou d'autres blessures risquent de se produire.
- Si du liquide provenant de la fuite d'une batterie entre en contact avec vos yeux, rincez-les immédiatement avec de l'eau claire sans frotter et consultez un médecin.

■ Chargeur de batterie / Cordon de chargeur de batterie

Veillez à bien observer les indications suivantes afin d'éviter les brûlures ou toute autre blessure causée par des fuites de liquide, une surchauffe, un incendie ou une explosion.

- Ne mouillez pas le chargeur ou ne l'utilisez pas lorsqu'il est humide. Ne le touchez pas et ne le transportez pas si vous avez les mains mouillées. Sinon, des problèmes de fonctionnement ou des chocs électriques risquent de se produire.
- Ne couvrez pas le chargeur avec un tissu ou un objet similaire lorsque celui-ci est en cours d'utilisation. Sinon, la chaleur risque de s'accumuler et le boîtier risque de se déformer, ou un incendie ou une surchauffe risque de se produire.
- Ne démontez pas ou ne modifiez pas le chargeur. Sinon, des chocs électriques ou des blessures risquent de se produire.
- Utilisez uniquement la tension d'alimentation électrique spécifiée. Sinon, des incendies, des explosions, de la fumée, une surchauffe, des chocs électriques ou des brûlures risquent de se produire.
- Ne touchez pas les pièces métalliques du chargeur ou l'adaptateur CA s'il y a des éclairs. En cas de foudre, des chocs électriques risquent de se produire.

■ SM-BCR2 : Chargeur de batterie pour SM-BTR2/BT-DN110/BT-DN110-A


- Utilisez un adaptateur CA avec un port USB ayant une tension de 5 V CC et une intensité supérieure ou égale à 1 A CC. Si un adaptateur CA ayant une intensité inférieure à 1 A est utilisé, il risque de surchauffer, entraînant ainsi un incendie, de la fumée, une surchauffe, une destruction, un choc électrique ou des brûlures.

 **AVERTISSEMENT**

- **Veillez à bien respecter les instructions fournies dans les manuels lors de l'installation du produit.**

Il est recommandé d'utiliser uniquement des pièces d'origine Shimano. Si des pièces comme des boulons et des écrous sont desserrés ou endommagés, le vélo risque de se renverser soudainement, ce qui pourrait blesser grièvement l'utilisateur.

De plus, si les réglages ne sont pas effectués correctement, des problèmes risquent d'apparaître et le vélo risque de se renverser soudainement, entraînant ainsi des blessures graves.

-  Veillez à porter des lunettes de sécurité pour vous protéger les yeux lorsque vous effectuez des tâches d'entretien comme le remplacement de pièces.
- Ce manuel du revendeur concerne la série ULTEGRA 6870 (système de changement de vitesse électronique) uniquement. Pour toute information concernant la série ULTEGRA 6800 qui n'apparaît pas dans le présent manuel, reportez-vous aux instructions d'entretien fournies avec chaque pièce.
- Après avoir lu avec attention le manuel du revendeur, rangez-le dans un lieu sûr afin de pouvoir le consulter ultérieurement.

Veillez également à informer les utilisateurs des points suivants :

- *Les intervalles entre les entretiens dépendent de l'usage du vélo et des conditions d'utilisation Nettoyez régulièrement la chaîne avec un nettoyeur pour chaînes approprié. N'utilisez jamais de solvants à base d'acide ou d'alcali tels que des produits pour enlever la rouille. Si vous utilisez ces solvants, la chaîne risque de se casser et vous risquez de vous blesser grièvement.*
- Assurez-vous que les roues sont bien serrées avant d'enfourcher le vélo. Dans le cas contraire, les roues pourraient se détacher et provoquer des blessures graves.
- Vérifiez si la chaîne n'est pas endommagée (déformation ou fissure), si elle n'a pas sauté ou si elle ne présente pas d'autres anomalies tel qu'un changement de pignon involontaire. Si un problème quelconque est décelé, consultez un concessionnaire ou un intermédiaire. La chaîne risque de se briser et d'entraîner votre chute.
- Veillez à ce que vos vêtements ne se prennent pas dans la chaîne lorsque vous roulez. Sinon, vous risquez de tomber de votre vélo.

■ **Concernant la fonction de changement de vitesse multiple**

- Sur ce système, la fonction de changement de vitesse multiple peut être configurée à l'aide du E-TUBE PROJECT. Les vitesses sont changées lorsque la manette changement de vitesse est enfoncée à l'aide de la fonction de changement de vitesse multiple. Le réglage de la vitesse de changement de vitesse pour le changement de vitesse multiple peut également être modifié. Lorsque vous modifiez les paramètres de changement de vitesse pour le changement de vitesse multiple, lisez attentivement la section "**Paramètres personnalisables dans E-TUBE PROJECT**" de ce manuel du revendeur.
- Si la révolution de la manivelle est réglée sur bas sous le réglage le plus rapide de vitesse de changement de vitesse multiple, la chaîne ne pourra pas suivre le mouvement du dérailleur arrière, ce qui entraînera des problèmes, comme le glissement de la chaîne sur l'extrémité de la dent du pignon cassette, la déformation du pignon de cassette ou la rupture de la chaîne.

Élément	Vitesse de changement de vitesse multiple	Caractéristiques	Remarques relatives à l'utilisation	Vitesse de révolution de la manivelle lorsque le changement de vitesse multiple est actionné
Très rapide	Vitesse élevée	<p>Le changement de vitesse multiple rapide est possible</p> <ul style="list-style-type: none"> • La vitesse de rotation de la manivelle peut être réglée rapidement en fonction des changements des conditions de conduite. • La vitesse peut être réglée rapidement. 	<ul style="list-style-type: none"> • Un changement de vitesse excessif se produit facilement. • Si la vitesse de rotation de la manivelle est faible, la chaîne ne pourra pas suivre le mouvement du dérailleur arrière. La chaîne peut donc glisser sur la dent du pignon de la cassette. 	Vitesse de rotation élevée de la manivelle
Rapide				
Standard	Réglage par défaut			
Lent				
Très lent	Vitesse faible	Le changement de vitesse multiple précis est possible	Le changement de vitesse multiple prend du temps	

Par défaut, il est réglé sur **Normal**.

Assurez-vous de comprendre pleinement les caractéristiques du changement de vitesse multiple et choisissez le réglage de la vitesse de changement de vitesse multiple en fonction des conditions de conduite (terrain, méthode de conduite, etc.)

■ Batterie au lithium-ion

- Ne mettez pas la batterie dans de l'eau froide ou dans de l'eau de mer et ne mouillez pas ses bornes. Sinon, un incendie, une explosion ou une surchauffe risque de se produire.
- N'utilisez pas la batterie si elle présente des signes d'éraflures ou si elle est endommagée. Sinon, une explosion, une surchauffe ou des problèmes de fonctionnement risquent de se produire.
- Ne jetez pas et ne soumettez pas la batterie à des chocs violents. Sinon, une explosion, une surchauffe ou des problèmes de fonctionnement risquent de se produire.
- N'utilisez pas la batterie si celle-ci présente des fuites, des signes de décoloration ou de déformation ou toute autre anomalie. Sinon, une explosion, une surchauffe ou des problèmes de fonctionnement risquent de se produire.
- Si du liquide coule sur votre peau ou sur vos vêtements, nettoyez-les immédiatement avec de l'eau claire. Le liquide provenant d'une fuite peut abîmer votre peau.
- Les plages de température de fonctionnement de la batterie sont énoncées ci-dessous. N'utilisez pas la batterie à des températures qui ne sont pas comprises dans ces plages. Si la batterie est utilisée ou stockée à des températures qui se trouvent en dehors des plages prescrites, un incendie, des blessures ou des problèmes de fonctionnement risquent de se produire.
 1. Pendant la décharge : -10 °C - 50 °C
 2. Pendant la charge : 0 °C - 45 °C

SM-BTR1 : Batterie au lithium-ion (type externe)

- Si la charge n'est pas terminée après 1,5 heure de charge, arrêtez de charger la batterie. Sinon, un incendie, une explosion ou une surchauffe risque de se produire.

SM-BTR2/BT-DN110/BT-DN110-A : Batterie au lithium-ion (de type intégré)

- Si la batterie n'est pas complètement chargée après 4 heures de charge, arrêtez la charge. Sinon, un incendie, une explosion ou une surchauffe risque de se produire.

■ Chargeur de batterie / Cordon du chargeur de batterie**SM-BCR1 : Chargeur de batterie pour SM-BTR1**

- Tenez la fiche lorsque vous la branchez et la débranchez. Sinon, un incendie ou un choc électrique risque de se produire.
- Si vous remarquez les symptômes suivants, arrêtez d'utiliser l'appareil et contactez un revendeur. Un incendie ou un choc électrique risque de se produire.
 - * Si la fiche émet de la chaleur ou de la fumée ayant une odeur âcre.
 - * Il peut y avoir une mauvaise connexion à l'intérieur de la fiche.
- Ne surchargez pas la prise électrique avec des appareils ayant une puissance nominale supérieure et utilisez uniquement une prise électrique de 100 - 240 V CA. Si la prise électrique est surchargée car de nombreux appareils sont branchés dessus à l'aide d'adaptateurs, une surchauffe entraînant un incendie risque de se produire.
- N'endommagez pas le cordon d'alimentation ou la fiche. (Ne les endommagez pas, ne les transformez pas, ne les mettez pas à proximité d'objets chauds, ne les pliez pas de force, ne les tordez pas ou ne les étirez pas, ne posez pas d'objets chauds dessus ou ne les regroupez pas de manière trop serrée.) Si vous les utilisez alors qu'ils sont endommagés, un incendie, des chocs électriques ou des courts-circuits risquent de se produire.
- N'utilisez pas le chargeur avec des transformateurs électriques disponibles dans le commerce conçus pour une utilisation à l'étranger car ils risquent d'endommager le chargeur.
- Veillez toujours à insérer la fiche le plus loin possible. Sinon, un incendie risque de se produire.

SM-BCR2 : Port de charge pour SM-BTR2/BT-DN110/BT-DN110-A

- N'utilisez pas de câble USB autre que celui fourni avec le dispositif de liaison PC. Cela pourrait entraîner une erreur de charge, un incendie, ou un dysfonctionnement du PC connecté en raison de la surchauffe.
- Ne branchez pas le chargeur sur le PC lorsque celui-ci est en veille. Cela peut entraîner un dysfonctionnement du PC en fonction de ses spécifications.
- Lorsque vous branchez ou débranchez le câble USB ou le câble de charge, veillez à maintenir le câble par la prise. Sinon, un incendie ou un choc électrique risque de se produire. Si vous remarquez les symptômes suivants, arrêtez d'utiliser l'appareil et contactez un revendeur. Un incendie ou un choc électrique risque de se produire.
 - * Si la fiche émet de la chaleur ou de la fumée ayant une odeur âcre.
 - * Il peut y avoir une mauvaise connexion à l'intérieur de la fiche.
- S'il y a du tonnerre lorsque vous procédez à la charge avec un adaptateur CA équipé d'un port USB, ne touchez pas l'appareil, le vélo ou l'adaptateur CA. En cas de foudre, des chocs électriques risquent de se produire.
- Utilisez un adaptateur CA avec un port USB ayant une tension de 5 V CC et une intensité supérieure ou égale à 1 A CC. Si un adaptateur ayant une intensité inférieure à 1 A CC est utilisé, une erreur de charge risque de se produire ou l'adaptateur CA peut surchauffer et entraîner un incendie.
- N'utilisez pas un hub USB lorsque vous connectez le câble à un port USB de l'ordinateur. Cela pourrait entraîner une erreur de charge ou un incendie à cause de la surchauffe.
- Veillez à ne pas endommager les câbles de charge. (Ne les endommagez pas, ne les transformez pas, ne les mettez pas à proximité d'objets chauds, ne les pliez pas de force, ne les tordez pas ou ne les étirez pas, ne posez pas d'objets chauds dessus ou ne les regroupez pas de manière trop serrée.) Si vous les utilisez alors qu'ils sont endommagés, un incendie, des chocs électriques ou des courts-circuits risquent de se produire.

■ Freins

- Chaque vélo peut être manipulé légèrement différemment en fonction du modèle. Assurez-vous donc de maîtriser la bonne technique de freinage (notamment, les caractéristiques de pression de la manette de frein et de contrôle du vélo) ainsi que le fonctionnement de votre vélo. Une mauvaise utilisation du système de freinage de votre vélo peut entraîner une perte de contrôle ou une chute, et vous risquez de vous blesser grièvement. Pour un bon fonctionnement, rendez-vous chez votre revendeur de vélo ou consultez le mode d'emploi du vélo. Il est également important de vous entraîner à rouler et à freiner, etc.
- Si les freins avant sont serrés avec trop de force, la roue risque de se bloquer, le vélo risque de se renverser et vous risquez de vous blesser grièvement.
- Assurez-vous toujours que les freins avant et arrière fonctionnent correctement avant de rouler.
- La distance de freinage requise sera plus longue par temps humide. Réduisez alors votre vitesse et freinez à l'avance et en douceur.
- Si la surface de la route est mouillée, les pneus déraperont plus facilement. Si les pneus dérangent, vous risquez de tomber de votre vélo. Par conséquent, évitez cette situation, réduisez votre vitesse et serrez les freins à l'avance et en douceur.

Installation d'éléments sur le vélo et entretien :

- Lorsque la manette de changement de vitesse est actionnée, le moteur, qui entraîne le dérailleur avant, fonctionnera sans s'arrêter jusqu'à ce que la position de changement de vitesse souhaitée soit atteinte. Veillez donc à ne pas vous coincer les doigts dedans.

■ ST-6871/SW-9071/SW-R671

Points à noter concernant les cintres

- Diamètre intérieur de la poignée : Ø19,0 à 22,5 mm
- Diamètre extérieur de la poignée : Ø22,2 à 24,0 mm
- Cintres utilisables : cintres en fibre de carbone (avec inserts en aluminium lorsque les manettes de frein sont installées) ou cintres en aluminium.
* Les cintres en fibre de carbone sans inserts en aluminium où les manettes de frein sont installées ne peuvent pas être utilisés.



Veillez également à informer les utilisateurs des points suivants :

■ Batterie au lithium-ion

- Stockez la batterie dans un lieu sûr hors de portée des enfants et des animaux domestiques.

SM-BTR1 : Batterie au lithium-ion (type externe)

- Lorsque vous n'utilisez pas la batterie pendant un long moment, enlevez-la et chargez-la avant de la stocker.

SM-BTR2/BT-DN110/BT-DN110-A : Batterie au lithium-ion (de type intégré)

- Lorsque vous n'utilisez pas la batterie pendant un long moment, chargez-la avant de la stocker.

■ Chargeur de batterie / Cordon de chargeur de batterie

SM-BCR1 : Port de charge pour SM-BTR1

- Débranchez la fiche de la prise électrique avant de nettoyer le chargeur.

SM-BCR2 : Port de charge pour SM-BTR2/BT-DN110/BT-DN110-A

- Débranchez le câble USB ou le câble de charge lorsque vous procédez à la maintenance.

REMARQUE

Veillez également à informer les utilisateurs des points suivants :

- Veillez à tourner la manivelle lorsque vous effectuez des opérations liées au changement de pignon.
- Ne branchez et débranchez pas fréquemment le petit connecteur étanche. Les performances pourraient être altérées.
- Veillez à ne pas laisser de l'eau entrer dans le port E-TUBE.
- Les pièces sont conçues pour être parfaitement étanches et pour résister à des conditions de conduite par temps humide. Cependant, ne les placez pas volontairement dans l'eau.
- Ne nettoyez pas votre vélo avec un système de lavage à pression élevée. L'infiltration de liquide peut endommager les pièces ou les faire rouiller.
- Maniez le produit avec soin et évitez de le soumettre à des chocs violents.
- N'utilisez pas de diluants ou de substances similaires pour nettoyer les produits. De telles substances risquent d'endommager les surfaces.
- Si les changements de pignon ne se font pas de manière régulière, nettoyez le dérailleur et lubrifiez toutes les pièces mobiles.
- Contactez votre revendeur pour effectuer les mises à jour du logiciel. Les informations les plus récentes sont disponibles sur le site Internet de Shimano.
- Les produits ne sont pas garantis contre l'usure naturelle et les détériorations dues à un usage et au vieillissement normaux.

■ Batterie au lithium-ion

- Les batteries au lithium-ion sont des ressources précieuses et recyclables.
Pour obtenir des informations sur les batteries utilisées, contactez le magasin ou vous avez effectué votre achat ou un concessionnaire de vélos.
- Vous pouvez recharger la batterie à tout moment, peu importe le niveau de charge restant. Assurez-vous toujours d'utiliser le chargeur de batterie spécifique pour recharger la batterie jusqu'à ce que celle-ci soit entièrement chargée.
- La batterie n'est pas complètement chargée lorsque vous effectuez votre achat. Avant de conduire, assurez-vous de charger complètement la batterie.
- Si la batterie est entièrement déchargée, rechargez-la le plus tôt possible. Si vous laissez la batterie déchargée, elle se détériorera.
- La batterie est un produit consommable. Elle perdra petit à petit sa capacité à être rechargée après une utilisation répétée et au bout d'un certain temps.
Si la durée d'utilisation de la batterie devient extrêmement courte, la batterie arrive vraisemblablement en fin de vie et vous devrez donc en acheter une nouvelle.
- La durée de vie de la batterie variera en fonction de divers facteurs tels que les conditions de stockage, les conditions d'utilisation, l'environnement et les caractéristiques du châssis de batterie.
- Si vous stockez la batterie pendant une période prolongée, enlevez-la lorsque le niveau de la batterie est d'au moins 50 % ou lorsque le témoin vert s'allume afin de prolonger sa durée d'utilisation. Il est également recommandé de charger la batterie tous les six mois environ.
- Si la température de stockage est élevée, les performances de la batterie sont réduites et son temps disponible sera plus court. Pendant une période de stockage prolongée, stockez la batterie à l'intérieur dans un endroit qui n'est pas exposé à la lumière directe du soleil ou à la pluie.
- Si la température ambiante est faible, le temps disponible de la batterie sera plus court.

SM-BTR1 : Batterie au lithium-ion (type externe)

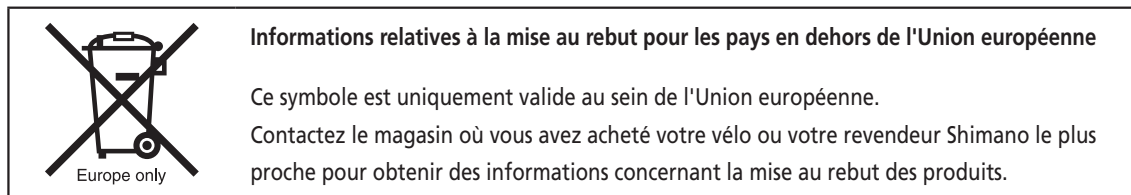
- Pour stocker la batterie, enlevez-la du vélo et installez le cache de borne en premier lieu.
- La durée de charge est d'environ 1,5 heure. (Notez que la durée réelle variera en fonction du niveau de charge restante de la batterie.)
- Si la batterie est difficile à insérer ou à enlever, appliquez de la graisse spécifique (graisse haut de gamme) sur la pièce qui entre en contact avec le joint torique situé sur le côté.

SM-BTR2/BT-DN110/BT-DN110-A : Batterie au lithium-ion (de type intégré)

- Une fois la batterie enlevée du vélo, installez une fiche sans résistance de charge pour le stockage.
- La durée de charge d'un adaptateur CA avec un port USB est d'environ 1,5 heure et celle d'un adaptateur avec un port USB d'ordinateur est d'environ 3 heures. (Notez que la durée réelle variera en fonction du niveau de charge restante de la batterie. En fonction des spécifications de l'adaptateur CA, la charge de la batterie via l'adaptateur CA nécessite autant d'heures (environ 3 heures) qu'une charge effectuée via un PC.

■ Chargeur de batterie / Cordon de chargeur de batterie

- Utilisez cet instrument sous le contrôle d'un superviseur de sécurité ou suivez le mode d'emploi. Ne laissez pas des personnes ayant un handicap physique, sensoriel ou mental, des personnes inexpérimentées ou des personnes qui n'ont pas les connaissances nécessaires, notamment les enfants, utiliser ce produit.
- Ne laissez pas les enfants jouer à proximité du produit.



- Chargez la batterie en intérieur afin d'éviter toute exposition à la pluie ou au vent.
- N'utilisez pas la batterie à l'extérieur ou dans des environnements très humides.
- Ne placez pas le chargeur de la batterie sur des sols poussiéreux lorsque vous l'utilisez.
- Posez le chargeur de la batterie sur une surface stable, comme une table, lorsque vous l'utilisez.
- Ne placez pas d'objets sur le chargeur de la batterie ou sur ses câbles.
- Ne regroupez pas les câbles.
- Ne tenez pas le chargeur de la batterie par les câbles pour le transporter.
- N'appliquez pas de tension excessive sur les câbles.
- Ne lavez pas le chargeur de la batterie et ne l'essuyez pas avec des détergents.

SM-BCR2 : Chargeur de batterie/Dispositif de connexion PC pour SM-BTR2/BT-DN110/BT-DN110-A

- Branchez le dispositif de liaison PC directement sur un ordinateur sans utiliser de dispositif intermédiaire comme un hub USB.
- N'utilisez pas le vélo lorsque le dispositif de liaison PC et le câble sont toujours branchés.
- Ne branchez pas plus de deux unités identiques sur le même point de connexion. Sinon, les unités risquent de ne pas fonctionner correctement.
- Ne branchez pas les unités et ne les débranchez pas à nouveau lorsque l'unité est en cours de reconnaissance ou une fois la reconnaissance terminée. Sinon, les unités risquent de ne pas fonctionner correctement. Vérifiez les procédures qui sont décrites dans le manuel de l'utilisateur du E-TUBE PROJECT lors du branchement et du débranchement des unités.
- Le câble de liaison PC deviendra lâche après des branchements et des débranchements répétés. Si cela se produit, remplacez le câble.
- Ne connectez pas plus de deux dispositifs de liaison PC à la fois. Si plus de deux unités de liaison PC sont connectées, elles ne fonctionneront pas correctement. En outre, le PC peut devoir être redémarré si des erreurs de fonctionnement se produisent.
- Les dispositifs de liaison PC ne peuvent pas être utilisés lorsque le chargeur est branché.

■ Dérailleur arrière

- Si les changements de pignon ne se font pas de manière régulière, nettoyez le dérailleur et lubrifiez toutes les pièces mobiles.
- Si la chaîne n'arrête pas de sauter, contactez le magasin où vous avez effectué votre achat pour faire remplacer les plateaux, les cassettes et/ou la chaîne.
- Si les galets ont un jeu trop important et entraînent un bruit élevé, contactez le magasin où vous avez effectué votre achat pour faire remplacer les galets.
- Les pignons doivent être lavés régulièrement avec un détergent neutre. De plus, nettoyer la chaîne avec un produit détergent neutre et la graisser peut être un moyen efficace pour allonger la durée de vie des pignons et de la chaîne.
- Si les maillons présentent trop de jeu et qu'il est impossible de procéder au réglage, le dérailleur doit être remplacé.

Installation d'éléments sur le vélo et entretien :

- Veillez à fixer les fiches sans résistance de charge sur les ports E-TUBE qui ne sont pas utilisés.
- Veillez à utiliser l'outil d'origine Shimano TL-EW02 pour retirer les câbles électriques.
- Les moteurs et l'unité de moteur ne peuvent pas être réparés.
- Contactez Shimano pour obtenir des informations concernant l'envoi du chargeur de batterie en Corée du Sud et en Malaisie.
- Utilisez une gaine de câble assez longue pour conserver une certaine réserve lorsque vous tournez le guidon à fond d'un côté ou de l'autre. Vérifiez également que le levier de commande ne touche pas le cadre du vélo lorsque vous tournez le guidon à fond.
- Utilisez le câble spécifié et un guide-câble pour que le fonctionnement soit régulier.

■ Câbles électriques / Caches de câbles électriques

- Fixez les câbles électriques avec des attaches mono-usage de sorte qu'ils n'entraient pas les plateaux, les cassettes et les pneus.
- La force du ruban adhésif est assez faible pour empêcher la peinture du cadre de s'enlever lorsque vous retirez le cache des câbles électriques, par exemple pour remplacer les câbles électriques. Si le cache des câbles électriques se détache, remplacez-le par un élément neuf. Lorsque vous retirez le cache des câbles électriques, ne tirez pas dessus trop fort. Sinon, la peinture du cadre risque également de s'enlever.
- Ne retirez pas les porte-câbles qui sont fixés sur les câbles électriques de type encastré (EW-SD50-I). Les porte-câbles empêchent les câbles électriques de se déplacer à l'intérieur du cadre.
- Lorsque vous installez les câbles électriques sur le vélo, veillez à ne pas tordre la connectique du câble électrique. De faux contacts risqueraient de se produire.

■ Manette Dual Control

- Des prises sans résistance de charge sont installées lors de l'envoi depuis l'usine. Ne les enlevez pas sauf si cela est nécessaire.
- Lorsque vous acheminez les câbles électriques, assurez-vous qu'ils n'interfèrent pas avec les manettes de frein.

■ Dérailleur arrière

- Veillez toujours à régler le boulon de réglage supérieur et le boulon de réglage inférieur conformément aux instructions données dans la section relative aux réglages.
Si ces boulons ne sont pas réglés, la chaîne risque de se coincer entre les rayons et le pignon le plus petit et la roue peut se bloquer ou la chaîne risque de glisser sur le petit pignon.
- Nettoyez régulièrement le dérailleur et lubrifiez toutes les pièces mobiles (mécanisme et galets).
- Si le réglage des changements de pignon ne peut pas être effectué, vérifiez le degré de parallélisme des extrémités de dropouts.
- Une flèche se trouve sur le galet de tension pour indiquer le sens de rotation. Posez le galet de tension de sorte que la flèche soit dirigée dans le sens des aiguilles d'une montre lorsque vous regardez le côté extérieur du dérailleur.

■ SM-BMR1 / Fixation de la batterie

- Elle est prise en charge par les versions de micrologiciel 2.0.0 et ultérieures.

Le produit actuel peut être différent de celui présenté sur le schéma car ce manuel vise essentiellement à expliquer les procédures d'utilisation du produit.

Pour l'installation sur le vélo :

■ Remarques concernant la repose et le remplacement des pièces

- Lorsque le produit est réassemblé ou remplacé, il est automatiquement reconnu par le système afin qu'il puisse fonctionner conformément aux réglages.
- Si le système ne fonctionne pas après le remontage et le remplacement, suivez la procédure de réinitialisation de l'alimentation du système décrite ci-dessous pour vérifier le fonctionnement.
- Si la configuration des éléments est modifiée ou si un dysfonctionnement est observé, utilisez le logiciel E-TUBE PROJECT pour effectuer la mise à jour du micrologiciel de chaque élément et effectuez un nouveau contrôle. Assurez-vous également que la version du logiciel E-TUBE PROJECT correspond à la dernière version mise à jour. Si la version du logiciel n'est pas la dernière version, la compatibilité du composant ou les fonctions du produit peuvent ne pas être disponibles.

Veillez également à informer les utilisateurs des points suivants :

■ Concernant les batteries usagées

- Les batteries au lithium-ion sont des ressources précieuses et recyclables. Pour obtenir des informations sur les batteries utilisées, contactez le magasin ou vous avez effectué votre achat ou un concessionnaire de vélos.

■ Concernant la réinitialisation de l'alimentation du système

- Lorsque le système ne parvient pas à fonctionner, il peut être redémarré en réinitialisant l'alimentation du système.
- Une fois la batterie retirée, il faut habituellement une minute environ pour que l'alimentation du système soit réinitialisée.

Avec SM-BTR1

- Retirez la batterie de la fixation de batterie. Installez la batterie après une minute environ.

Avec SM-BTR2/BT-DN110/BT-DN110-A

- Débranchez la prise du SM-BTR2/BT-DN110/BT-DN110-A. Insérez la prise après une minute environ.

■ Branchement et communication avec l'ordinateur

- Le dispositif de liaison PC peut être utilisé pour connecter un PC sur le vélo (système ou composant) et un E-TUBE PROJECT peut être utilisé pour effectuer des tâches comme la personnalisation de certains éléments ou de tout le système et la mise à jour du micrologiciel. Si vos versions du logiciel E-TUBE PROJECT et du micrologiciel de chaque élément ne sont pas mises à jour, vous risquez d'avoir des difficultés à faire fonctionner le vélo. Vérifiez la version du logiciel et mettez le logiciel à jour.

	Dispositif de liaison PC	E-TUBE PROJECT	Micrologiciel
SM-BMR2/SM-BTR2	SM-PCE1/SM-BCR2	Version 2.6.0 ou ultérieure	Version 3.0.0 ou ultérieure
BT-DN110/BT-DN110-A/ BM-DN100		Version 3.0.0 ou ultérieure	Version 4.0.0 ou ultérieure














À propos de la compatibilité avec E-TUBE PROJECT

- Pour plus de détails sur la compatibilité avec E-TUBE PROJECT, reportez-vous au site Internet suivant : (http://e-tubeproject.shimano.com/compatibility_chart.html)

LISTE DES OUTILS À UTILISER

LISTE DES OUTILS À UTILISER

Les outils suivants sont nécessaires pour l'installation, le réglage et à des fins d'entretien.

Outil		Outil		Outil	
	Clé à six pans de 2 mm		Hexalobulaire [n° 5]		Outil de découpe de la bande adhésive pour cintre
	Clé à six pans de 2,5 mm		Pince pour anneau élastique		TL-CT12
	Clé à six pans de 3 mm		Outil de dépose spécial pour anneau en E		Outil d'origine Shimano TL-EW02
	Clé à six pans de 5 mm		Maillet en plastique		
	Tournevis [n° 1]		Couteau à lame rétractable		

INSTALLATION

INSTALLATION

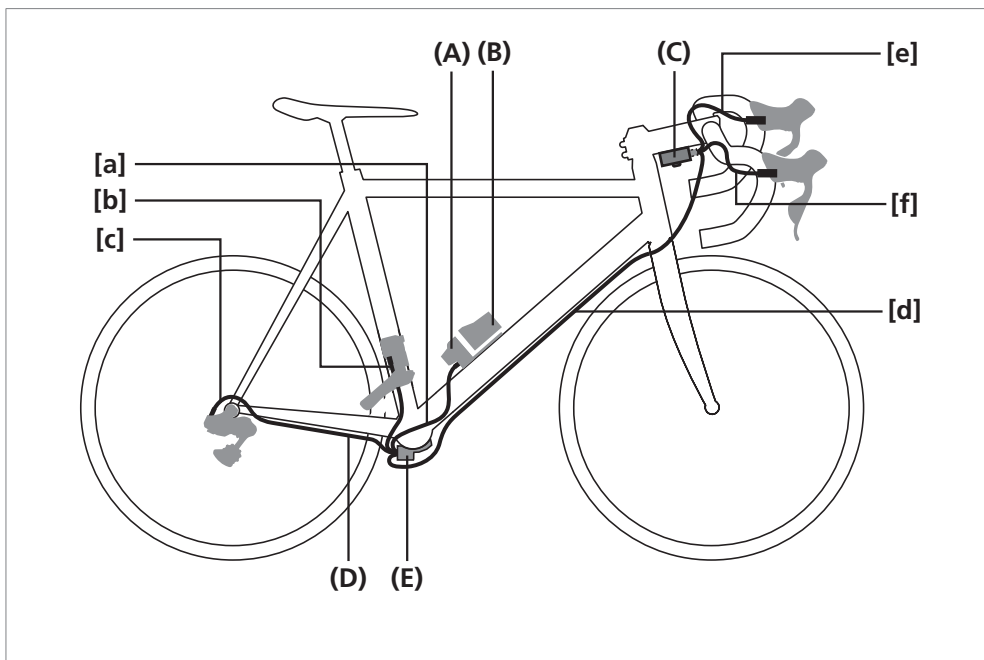
Ce manuel du revendeur concerne la série ULTEGRA 6870 (système de changement de vitesse électronique) uniquement.

Pour toute autre information concernant la série ULTEGRA 6800 qui ne se trouve pas dans ce manuel, reportez-vous au manuel du revendeur sur le site Internet.

■ Schéma de câblage électrique (schéma conceptuel général)

Batterie au lithium-ion (de type externe) SM-BTR1

Type externe (SM-JC40)



- (A)** Fixation de la batterie
SM-BMR2/BM-DN100
- (B)** Batterie au lithium-ion
(de type externe) SM-BTR1
- (C)** Raccord A
SM-EW90-A/B
- (D)** Câble électrique
EW-SD50
- (E)** Raccord B
SM-JC40



INFORMATIONS TECHNIQUES

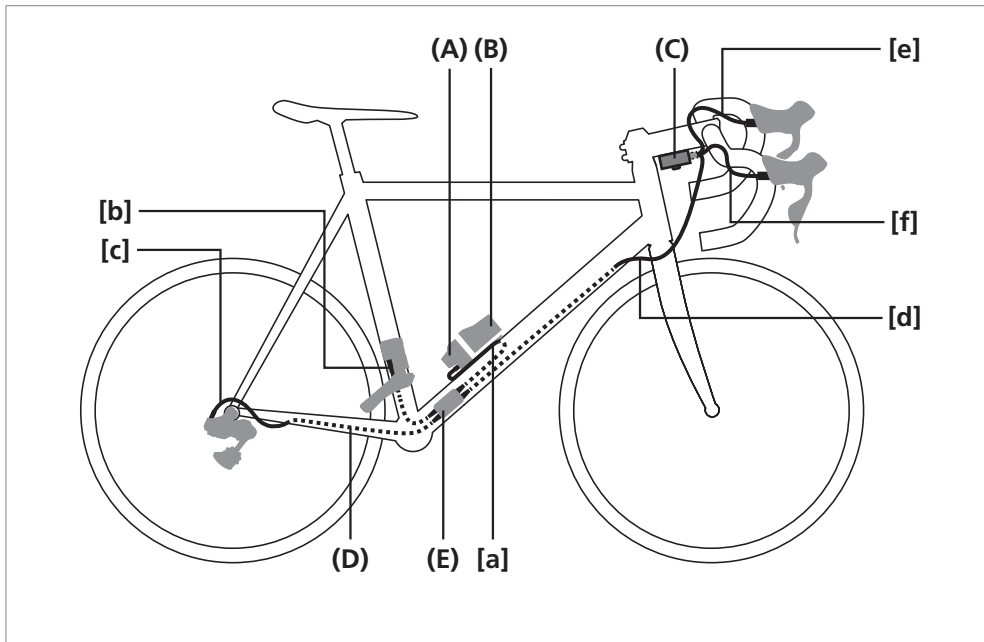
Longueur de câble (EW-SD50)

- [a] + [b] ≤ 900 mm
- [a] + [c] ≤ 1 100 mm
- [d] ≤ 1 400 mm
- [e], [f] ≤ 500 mm

INSTALLATION

► Schéma de câblage électrique (schéma conceptuel général)

De type intégré (SM-JC41)



- (A)** Fixation de la batterie
SM-BMR2/BT-DN110/BT-DN110-A
- (B)** Batterie au lithium-ion
(de type externe) SM-BTR1
- (C)** Raccord A
SM-EW90-A/B
- (D)** Câble électrique
EW-SD50-I
- (E)** Raccord B SM-JC41



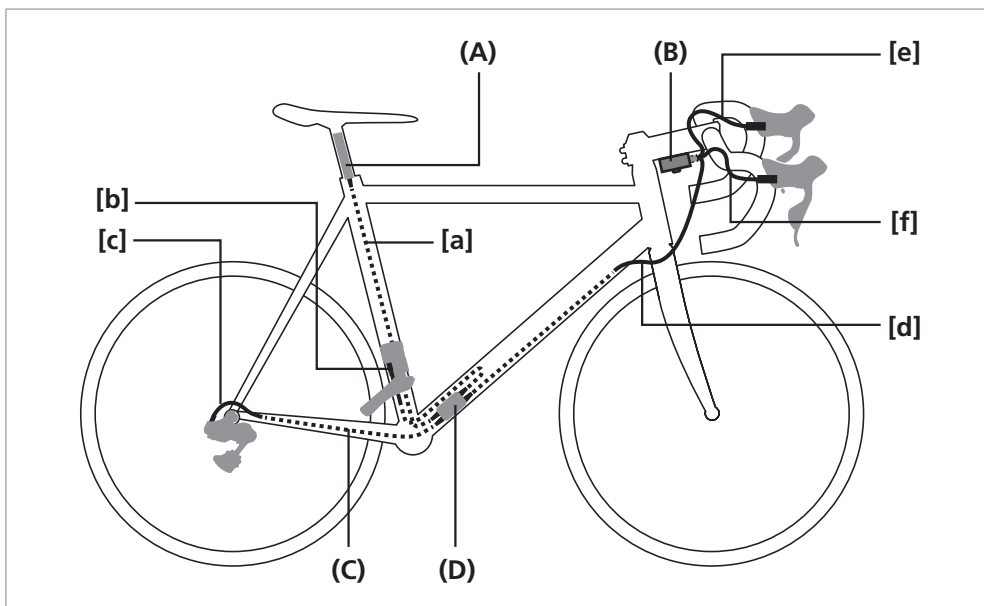
INFORMATIONS TECHNIQUES

Longueur de câble (EW-SD50)

- [a] + [b] ≤ 1 500 mm
- [a] + [c] ≤ 1 700 mm
- [d] ≤ 1 400 mm
- [e], [f] ≤ 500 mm

Type de batterie intégré SM-BTR2/BT-DN110/BT-DN110-A

De type intégré (SM-JC41)



- (A)** Batterie Lithium Ion (de type
intégré) SM-BTR2/BT-DN110/
BT-DN110-A
- (B)** Raccord A
SM-EW90-A/B
- (C)** Câble électrique
EW-SD50-I
- (D)** Raccord B SM-JC41



INFORMATIONS TECHNIQUES

Longueur de câble (EW-SD50)

- [a] + [b] ≤ 1 500 mm
- [a] + [c] ≤ 1 700 mm
- [d] ≤ 1 400 mm
- [e], [f] ≤ 500 mm

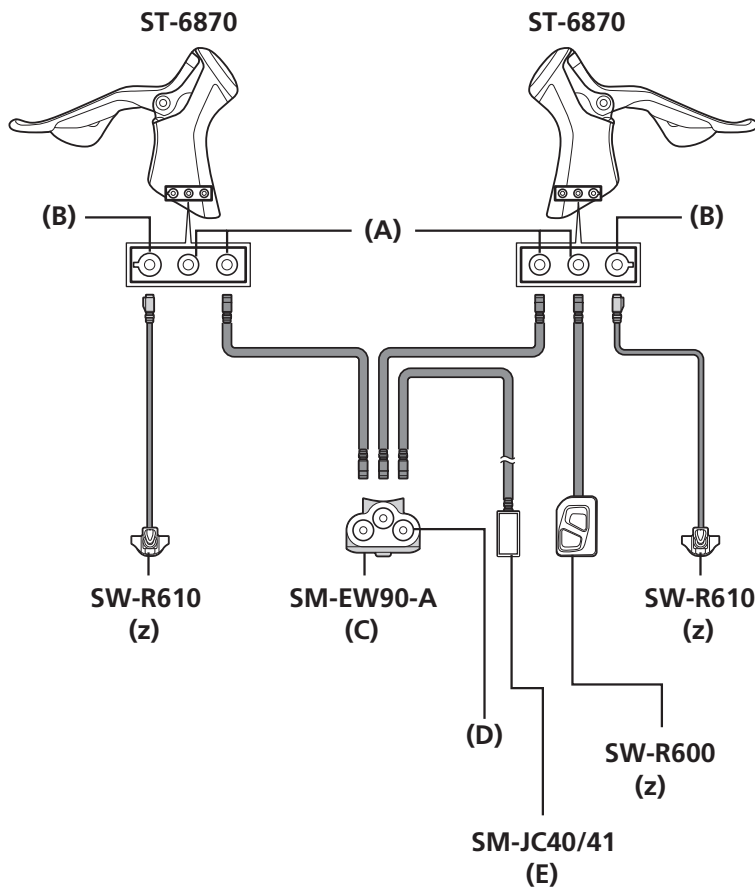
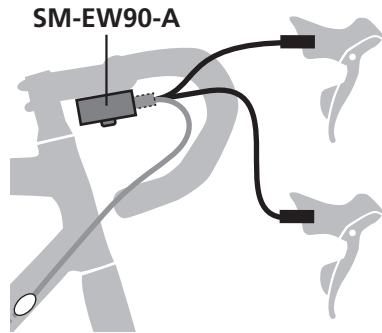
INSTALLATION



► Schéma de câblage électrique (côté raccord A)

■ Schéma de câblage électrique (côté raccord A)

Type à 3 ports

Type à guidon de course



-  Connecteur E-TUBE
-  Connecteur de la manette de changement de vitesse à distance

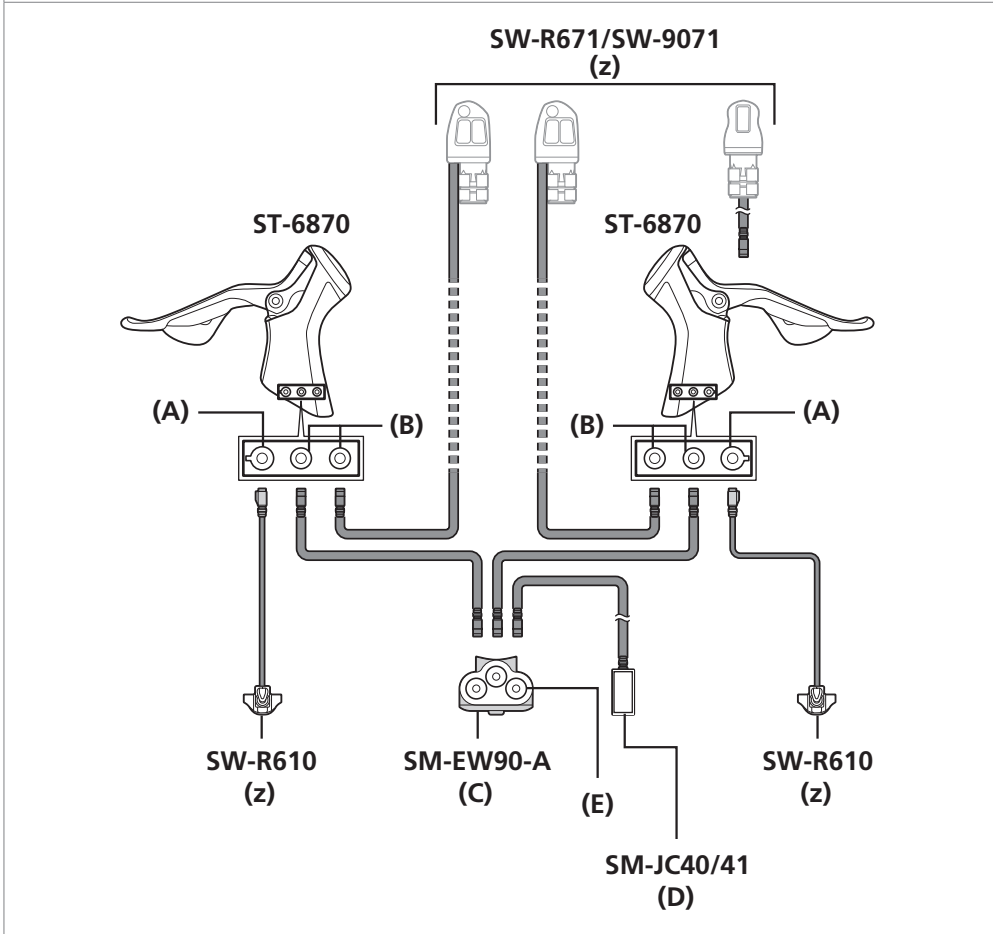
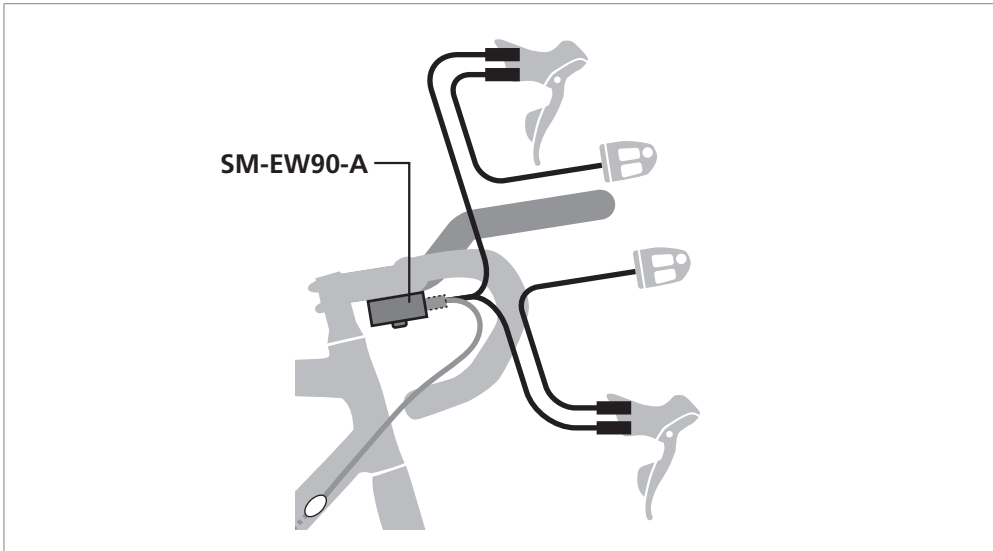
(z) Option



- (A) Port E-TUBE x2
- (B) Port de la manette de changement de vitesse à distance
- (C) Raccord A
- (D) Port E-TUBE x3
- (E) Raccord B

INSTALLATION

► Schéma de câblage électrique (côté raccord A)

Type à guidon de triathlon



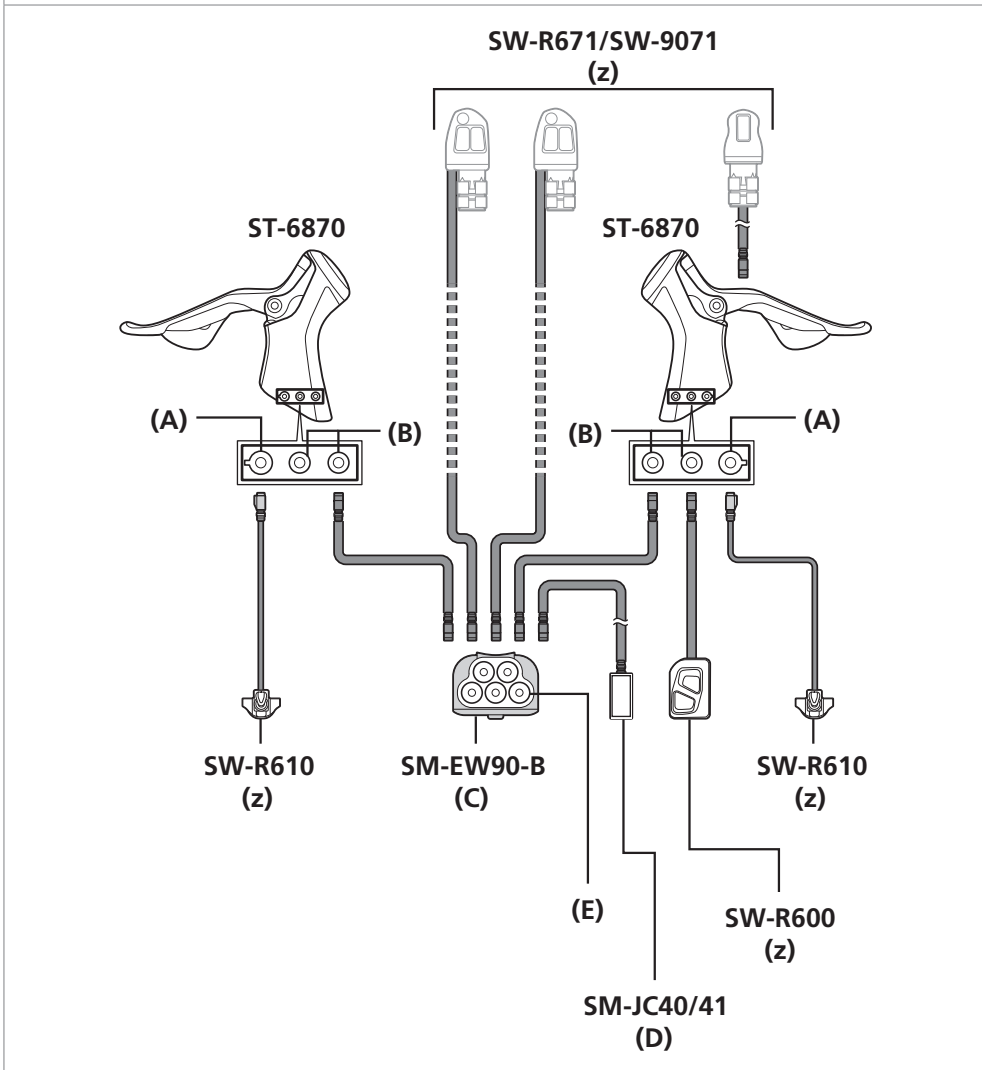
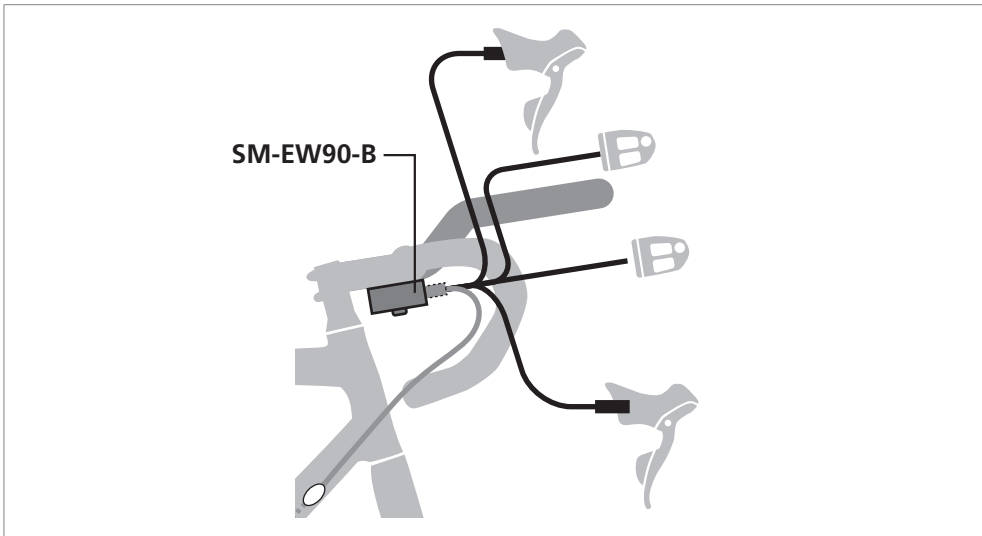
-  Connecteur E-TUBE
-  Connecteur de la manette de changement de vitesse à distance



(z) Option

- (A)** Port de la manette de changement de vitesse à distance
- (B)** Port E-TUBE x2
- (C)** Raccord A
- (D)** Raccord B
- (E)** Port E-TUBE x3

Type à 5 ports

Type à guidon de triathlon



-  Connecteur E-TUBE
-  Connecteur de la manette de changement de vitesse à distance

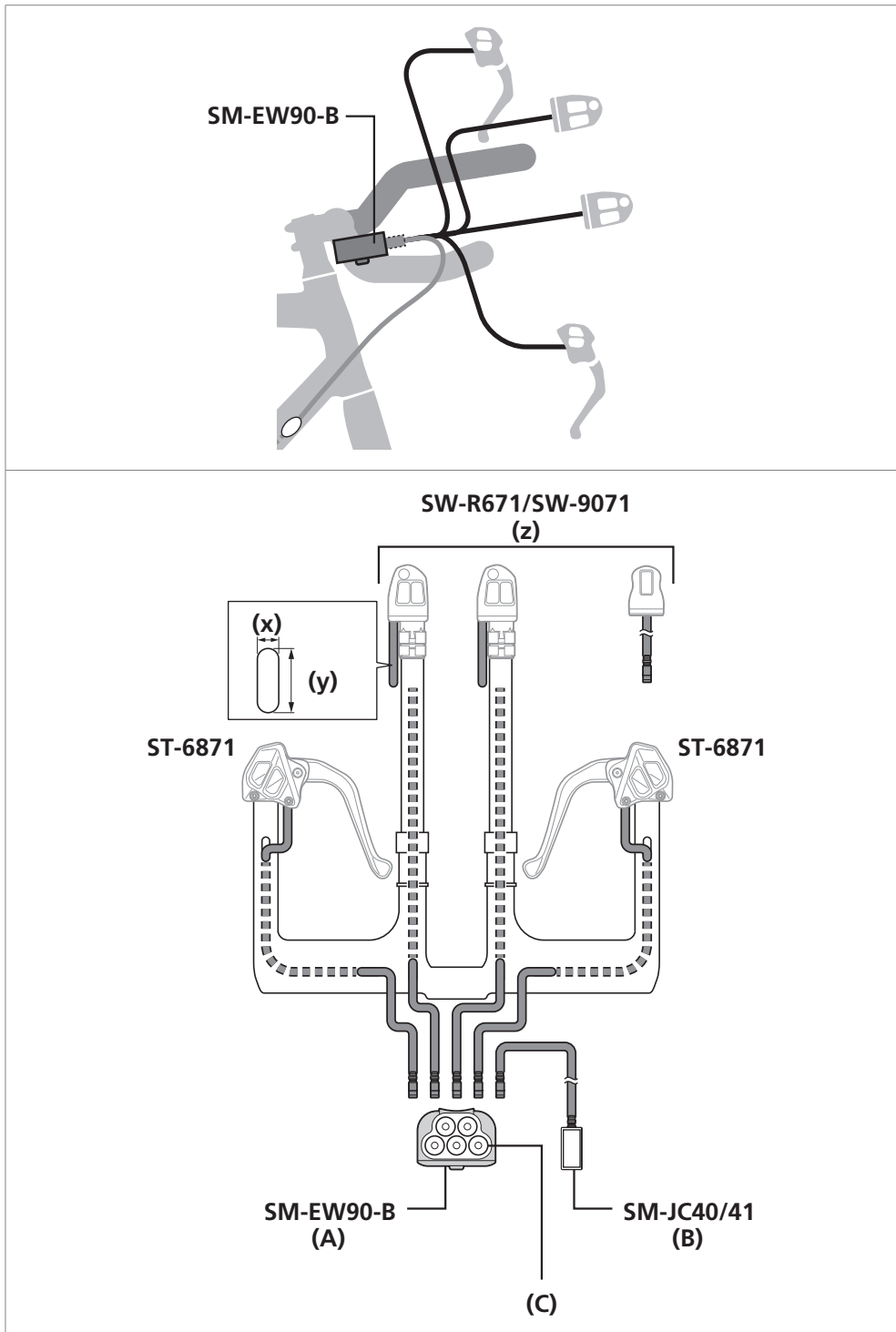
(z) Option

- (A) Port de la manette de changement de vitesse à distance
- (B) Port E-TUBE x2
- (C) Raccord A
- (D) Raccord B
- (E) Port E-TUBE x5

INSTALLATION

► Schéma de câblage électrique (côté raccord A)

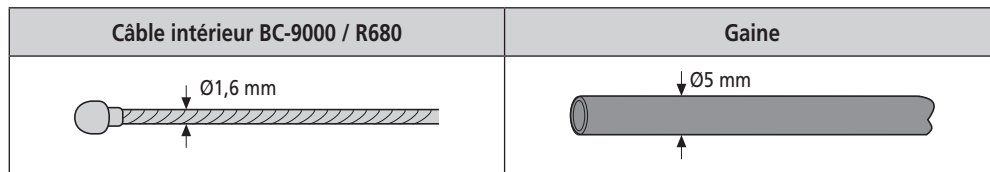
Type à cintre Time Trial/Triathlon



INSTALLATION

►► Installation de la manette Dual Control et du câble de frein

■ Installation de la manette Dual Control et du câble de frein



⚠ AVERTISSEMENT

- N'appliquez pas de graisse ou d'autres lubrifiants sur le câble intérieur.
- Veillez à essuyer la graisse adhérent à la section de fixation interne avec un chiffon. Après avoir essuyé la graisse, faites passer le câble dans la gaine. Si de la graisse adhère à la section de fixation, la force de maintien du câble de frein risque d'être insuffisante. Une force de maintien insuffisante pourrait causer un relâchement du câble de frein, avec comme conséquence une perte de commande des freins et des blessures graves.

REMARQUE

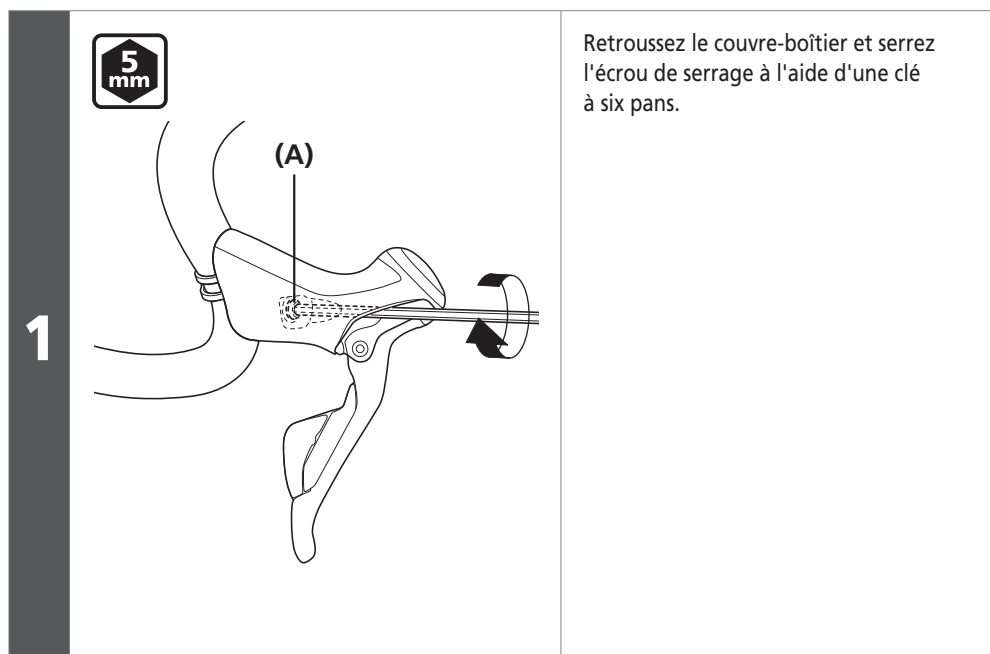
- Ne laissez pas le câble intérieur BC-9000 / R680 entrer en contact avec la manette de frein ou la section métallique (section de réglage) de l'étrier de frein. De la poussière peut être produite lorsque le câble est installé ou lorsque le revêtement est endommagé lors de l'utilisation, mais cela n'affectera pas ses fonctions.
- Utilisez des câbles qui sont assez longs pour avoir encore un certain jeu, même lorsque le guidon est tourné à fond des deux côtés.



INFORMATIONS TECHNIQUES

Pour plus d'informations concernant la façon d'installer le câble de frein, reportez-vous au manuel du revendeur du BR-6800.

ST-6870



(A) Écrou de serrage

Couple de serrage



6 - 8 Nm

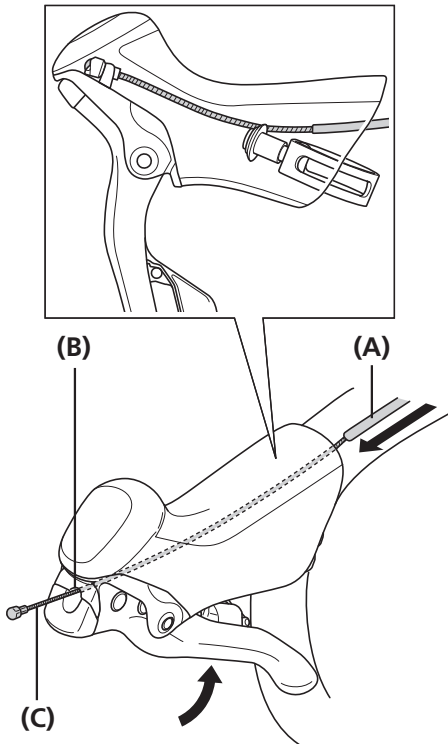
REMARQUE

- Avec un cintre en carbone, même le couple de serrage recommandé peut être trop serré et valeur de couple, ou trop lâche et le fixer insuffisamment. Pour connaître la valeur de couple appropriée, contactez le fabricant du vélo ou du guidon.
- Le collier, le boulon d'ablocage et l'écrou de serrage du ST-6870 ne sont pas compatibles avec d'autres produits. N'utilisez pas de composants utilisés dans d'autres produits.

INSTALLATION

►► Installation de la manette Dual Control et du câble de frein

2



Appuyez sur le levier comme pour freiner et acheminez le câble.

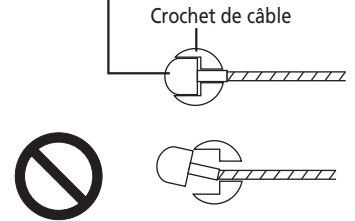
- (A) Gaine
- (B) Crochet de câble
- (C) Câble

REMARQUE

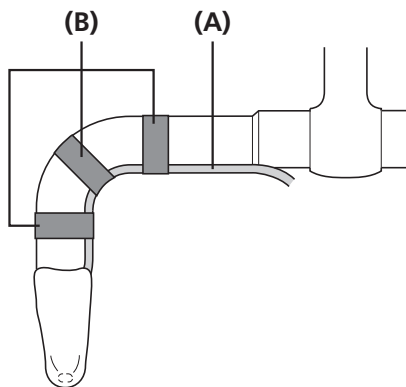
Extrémité intérieure

Assurez-vous que l'extrémité intérieure est bien fixée dans le crochet de câble.

Extrémité intérieure



3



Fixez provisoirement la gaine sur le cintre (en utilisant de la guidoline ou un produit similaire).

- (A) Gaine
- (B) Guidoline

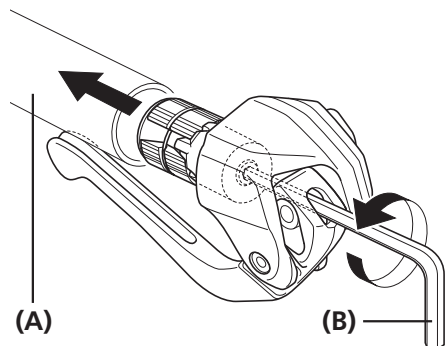
ST-6871

1

Faites passer la gaine dans le cintre.

Lors de l'assemblage de la manette de frein, réglez la longueur de la gaine de sorte qu'elle se fixe correctement au support de gaine.

2



Installez la manette de frein sur le cintre en serrant dans le sens inverse des aiguilles d'une montre à l'aide d'une clé à six pans.

(A) Cintre

(B) Clé à six pans de 5 mm

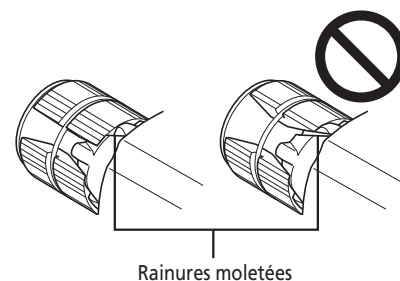
Couple de serrage



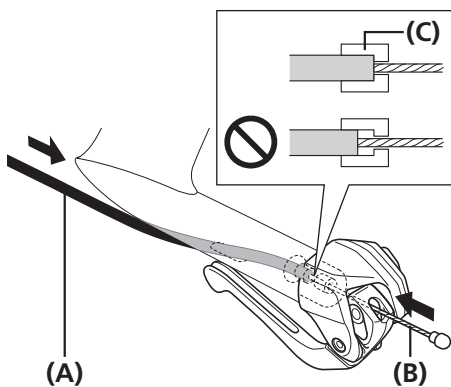
6 - 8 Nm

REMARQUE

Les rainures moletées doivent être alignées.



3



Acheminez le câble intérieur.

(A) Gaine

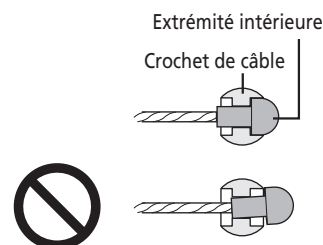
(B) Câble

(C) Support de gaine extérieure

REMARQUE

Extrémité intérieure

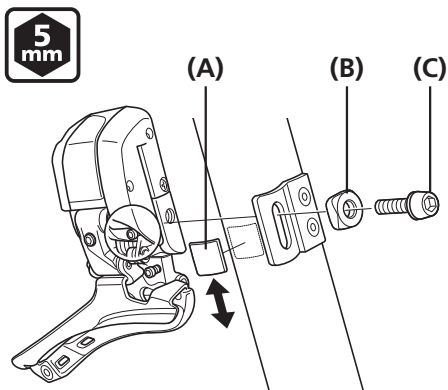
Assurez-vous que l'extrémité intérieure est bien fixée dans le crochet de câble.



■ Installation du dérailleur avant

Vérifiez le cadre sur lequel le dérailleur avant est monté est du type brasé ou à collier.

Pour l'installation sur un support de type brasé



Montez la plaque de soutien sur le tube de selle.

Vérifiez l'endroit où le boulon de maintien entre directement en contact avec le cadre lors du réglage du boulon de maintien du dérailleur avant, et fixez la plaque de soutien à cet endroit.

Après avoir vérifié la position, desserrez le boulon de maintien et remettez-la dans sa position de départ.

Ensuite, installez le dérailleur avant sur le cadre.

- (A) Plaque de soutien
- (B) Rondelle de fixation
- (C) Boulon de fixation

Couple de serrage



5 - 7 Nm

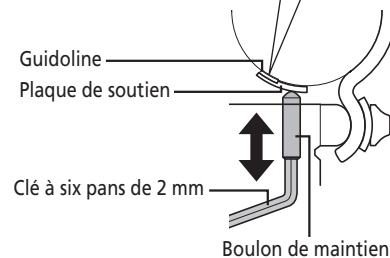
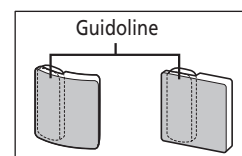
REMARQUE

Si vous posez le dérailleur avant sur un cadre de type brasé, une plaque de soutien doit être fixée au tube de selle. Veillez à bien l'attacher pour empêcher le cadre d'être endommagé par la pression du boulon de support.



INFORMATIONS TECHNIQUES

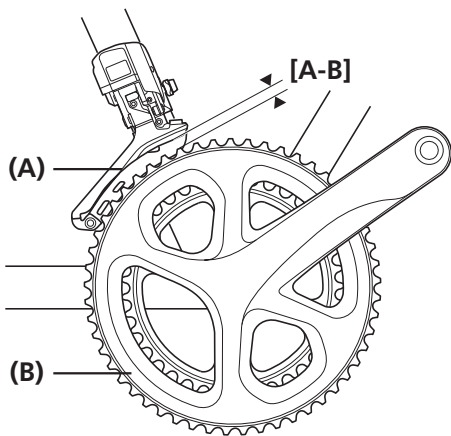
- Placez la bande de la plaque de soutien de manière à ce qu'elle n'entre pas en contact direct avec le boulon de support.
- Il existe une plaque de soutien avec une surface d'adhérence courbée et une autre avec une surface d'adhérence plate comme indiqué sur le schéma ; utilisez le type qui correspond à la forme du cadre.



INSTALLATION

Installation du dérailleur avant

2

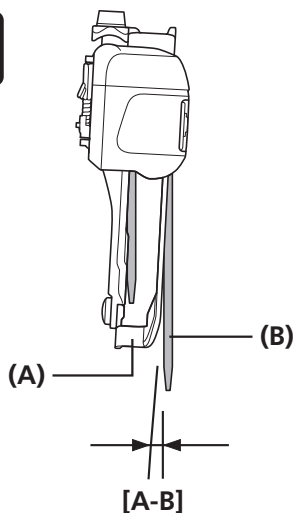


Procédez au réglage de sorte qu'il y ait un jeu compris entre 1 et 3 mm entre la plaque extérieure de guide-chaîne et le plateau le plus grand.

[A-B] Jeu : 1 - 3 mm

- (A) Plaque extérieure de guide-chaîne
- (B) Plateau le plus grand

3



Utilisez une clé à six pans de 5 mm pour fixer la plaque extérieure de guide-chaîne de sorte que la partie plate de la plaque se trouve directement au dessus du plateau le plus grand et que le bord arrière du guide-chaîne se trouve entre 0,5 et 1 mm du bord avant.

[A-B] 0,5 - 1 mm

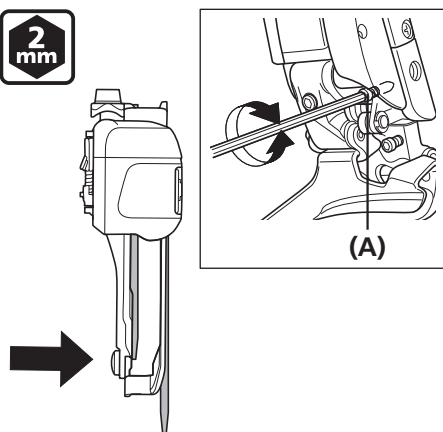
- (A) Guide-chaîne
- (B) Pédalier (plateau le plus grand)

Couple de serrage



5 - 7 Nm

4



Réglez la position du dérailleur avant.

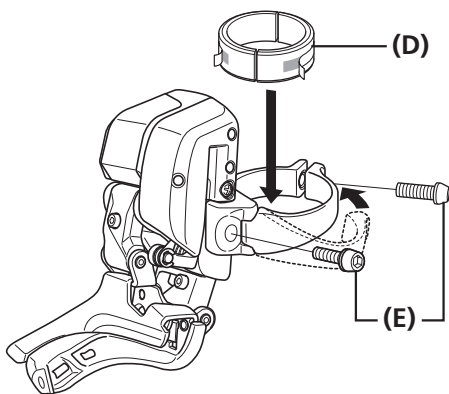
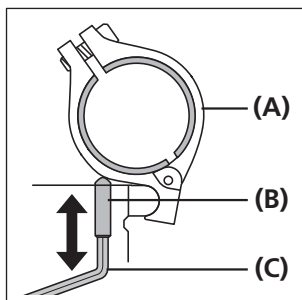
Positionnez le dérailleur avant de manière à ce que la partie plate de la plaque extérieure de guide-chaîne soit directement au-dessus et parallèle au plateau le plus grand.

Pour le réglage, tournez le boulon de maintien à l'aide d'une clé à six pans de 2 mm.

- (A) Boulon de maintien

Lors de l'installation sur un cadre de type à collier

1



Installez le collier de fixation sur le dérailleur avant.

Selon le cadre, montez un adaptateur de collier sur le collier de fixation.

Ensuite, installez le dérailleur avant sur le cadre.

- (A) Collier de fixation
- (B) Boulon de maintien
- (C) Clé à six pans de 2 mm
- (D) Adaptateur de collier (pour Ø28,6)
- (E) Boulon de fixation

Couple de serrage

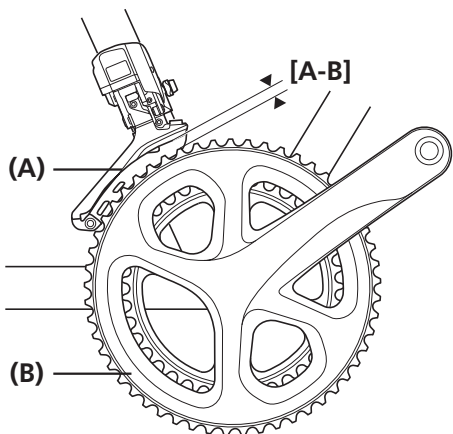


5 - 7 Nm

REMARQUE

- Pour l'installation sur un cadre de type à collier, le collier (SM-AD90/79/67) est nécessaire. Appliquez également le boulon de maintien sur ce boîtier. La plaque de soutien et la rondelle de fixation ne sont pas nécessaires.
- Il n'est pas possible d'installer le SM-AD11/15.

2



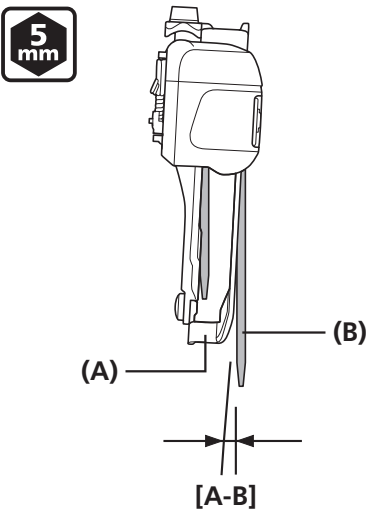
Procédez au réglage de sorte qu'il y ait un jeu compris entre 1 et 3 mm entre la plaque extérieure de guide-chaîne et le plateau le plus grand.

[A-B] Jeu : 1 - 3 mm

- (A) Plaque extérieure de guide-chaîne
- (B) Plateau le plus grand

►► Installation du dérailleur avant


3



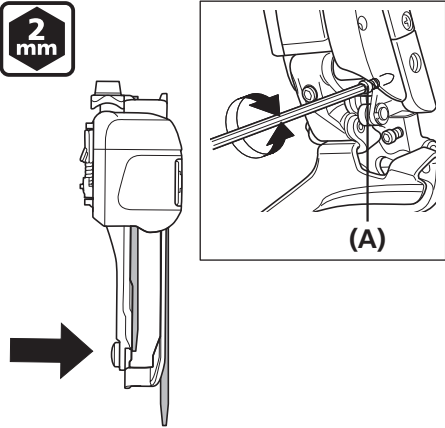
Utilisez une clé à six pans de 5 mm pour fixer la plaque extérieure de guide-chaîne de sorte que la partie plate de la plaque se trouve directement au dessus du plateau le plus grand et que le bord arrière du guide-chaîne se trouve entre 0,5 et 1 mm du bord avant.

[A-B] 0,5 - 1 mm

- (A)** Guide-chaîne
- (B)** Pédalier (plateau le plus grand)

Couple de serrage	
	5 - 7 Nm

4



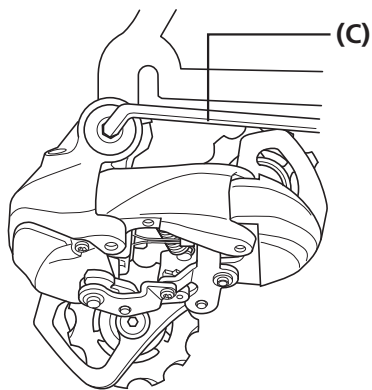
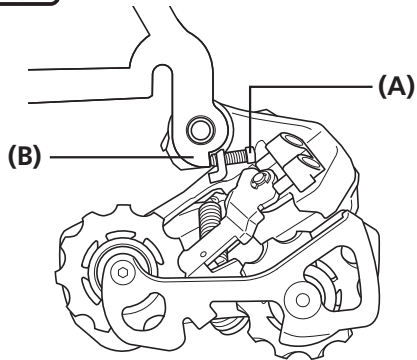
Réglez la position du dérailleur avant.

Positionnez le dérailleur avant de manière à ce que la partie plate de la plaque extérieure de guide-chaîne soit directement au-dessus et parallèle au plateau le plus grand.

Pour le réglage, tournez le boulon de maintien à l'aide d'une clé à six pans de 2 mm.

- (A)** Boulon de maintien

■ Installation du dérailleur arrière



Installez le dérailleur arrière sur le cadre.

- (A) Vis de réglage de tension B
- (B) Embout d'extrémité de fourche
- (C) Clé à six pans de 5 mm

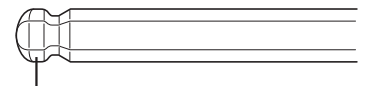
Couple de serrage



8 - 10 Nm

REMARQUE

- Lors de la pose, veillez à ce que la déformation ne soit pas causée par le boulon de réglage de tension B entrant en contact avec l'embout d'extrémité de fourche.
- Veillez à insérer la clé à six pans jusqu'à l'extrémité de l'orifice de l'outil d'axe de boîtier au moment du serrage.
- N'utilisez pas une clé à six pans à bille.



Clé à six pans à bille

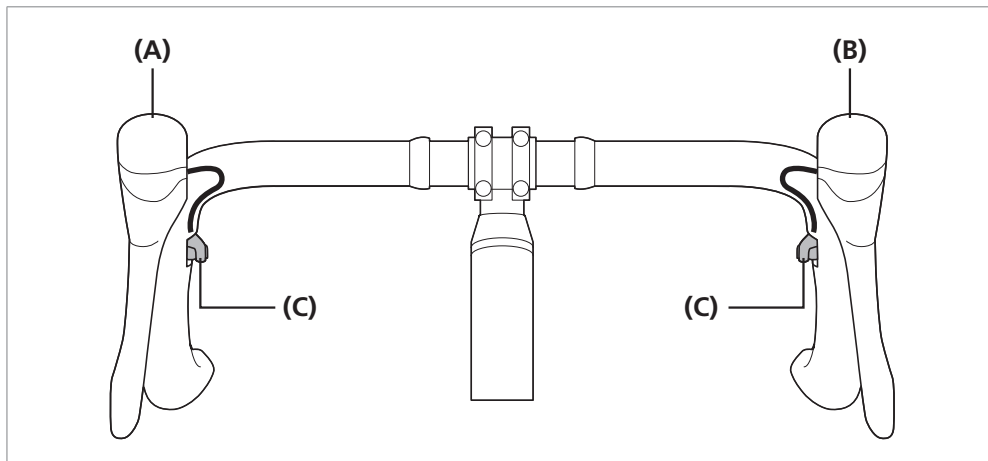
Si le serrage n'est pas effectué correctement, le phénomène suivant risque d'apparaître :

- Déformation de l'orifice de l'outil empêchant l'installation ou le retrait.
- Performances de changement de vitesse sous-optimales.

■ Installation de la manette de changement de vitesse

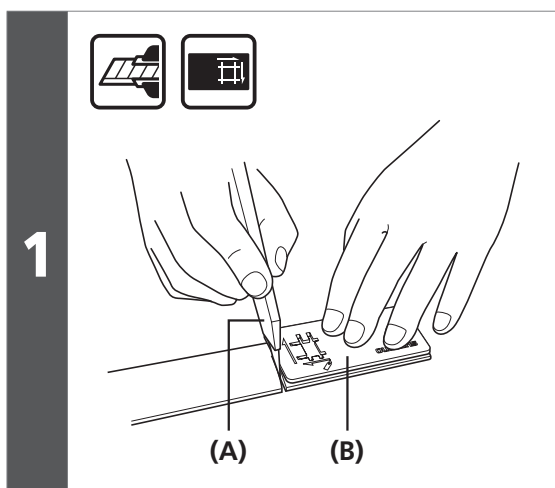
SW-R610 (manette de changement de vitesse spécial "Sprint")

Schéma d'acheminement



- (A)** ST-6870 (R)
- (B)** ST-6870 (L)
- (C)** SW-R610

Installation



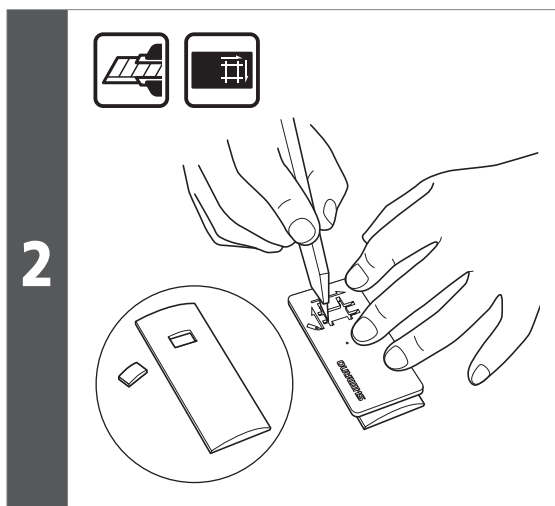
Utilisez un couteau à lame rétractable ou un outil similaire pour découper la bande adhésive pour guidon à la longueur indiquée sur le schéma.

- (A)** Couteau à lame rétractable
- (B)** Outil de découpe de la bande adhésive pour cintre



INFORMATIONS TECHNIQUES

Veillez à manipuler le couteau à lame rétractable en toute sécurité et correctement, conformément aux instructions fournies avec le couteau à lame rétractable.

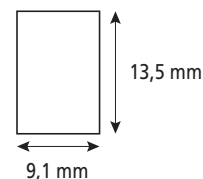


Maintenez la bande adhésive pour guidon découpée contre l'outil, puis découpez les orifices pour les manettes tout en suivant le sens des flèches sur l'outil.



INFORMATIONS TECHNIQUES

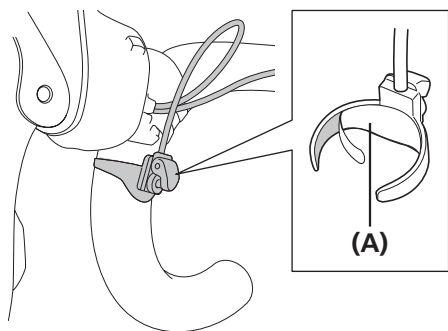
En fonction du matériau utilisé pour la bande adhésive pour guidon, il peut être difficile de découper la guidoline à l'aide de l'outil de découpe. Le cas échéant, faites un trou de la taille indiquée sur le schéma.



INSTALLATION

►► Installation de la manette de changement de vitesse

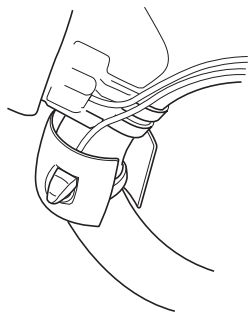
3



Faites des points de repère sur le guidon à l'endroit où les manettes seront installées et fixez les manettes avec de la guidoline double face.

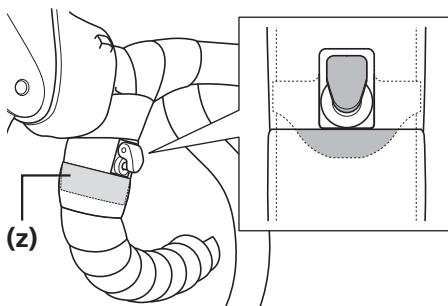
(A) Guidoline double face

4



Alignez le trou découpé dans la bande adhésive pour guidon avec la manette.

5



Enroulez la bande adhésive pour guidon.

À ce stade, veillez à faire chevaucher la guidoline sous les manettes.

(z) Chevauchement

REMARQUE

Afin de protéger le câble, utilisez de la bande adhésive pour guidon pour le fixer. Ne fixez pas le câble avec l'attache mono-usage ou le support du compteur.

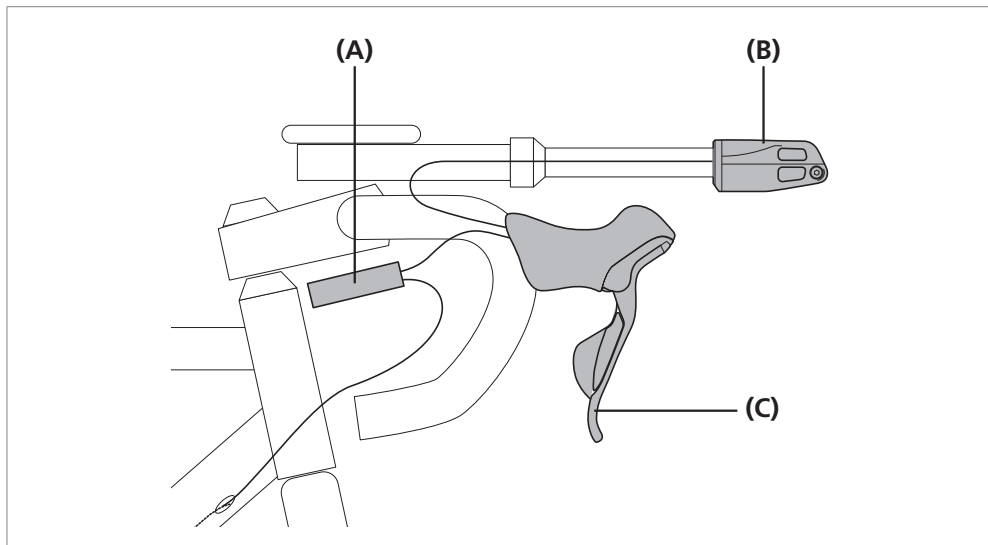


INFORMATIONS TECHNIQUES

Le schéma montre comment enrouler la bande adhésive pour guidon. Enroulez fermement la bande adhésive pour guidon de sorte que les manettes ne bougent pas.

SW-R671 (Manette de changement de vitesse pour entonnoir à huile)

Schéma d'acheminement



- (A)** Raccord A
- (B)** SW-R671
- (C)** ST-6870

Installation

1

Utilisez une clé à six pans de 2,5 mm pour enlever la vis de fixation du couvercle (M4).

- (A)** Vis de fixation du couvercle
- (B)** Clé à six pans de 2,5 mm
- (C)** Écrou de fixation de cache

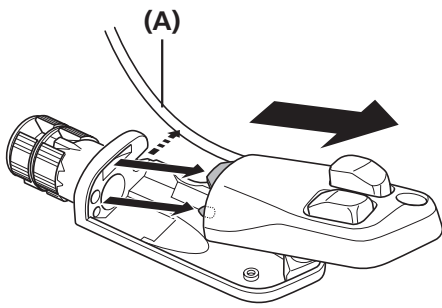
2

Retirez le couvre-boîtier de l'extrémité du boîtier.

- (A)** Couvre-boîtier
- (B)** Boîtier

►► Installation de la manette de changement de vitesse

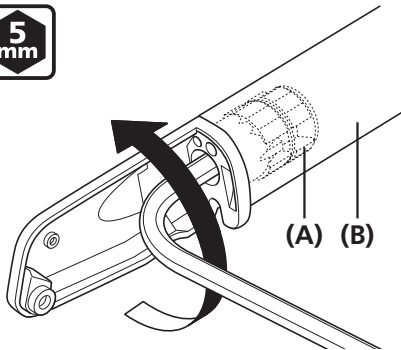
3



Dégagez les deux languettes d'accrochage et retirez le câble de la rainure du boîtier.

(A) Câble de la manette

4



Placez le boîtier sur l'extrémité de l'entonnoir à huile.

Régalez alors le sens de la surface de fonctionnement de la manette.

Utilisez une clé à six pans de 5 mm pour tourner le boulon de relevage dans le sens inverse des aiguilles d'une montre afin d'installer le boîtier sur l'entonnoir à huile.

(A) Boulon de relevage
(B) Entonnoir à huile

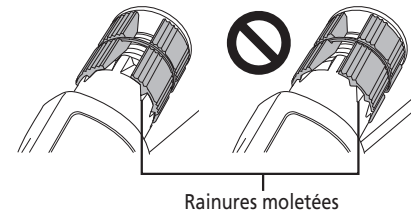
Couple de serrage



5 - 6 Nm

REMARQUE

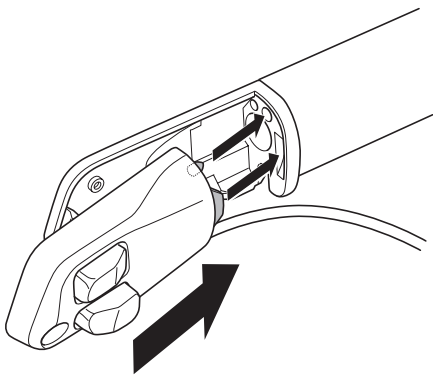
Les rainures moletées doivent être alignées.



INSTALLATION

►► Installation de la manette de changement de vitesse

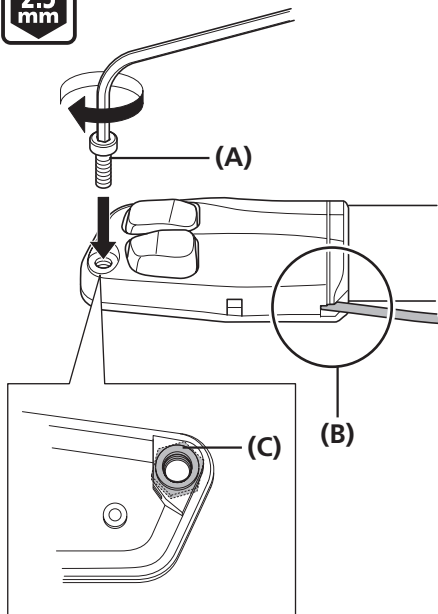
5



Insérez les languettes d'accrochage, puis engagez l'extrémité du couvre-boîtier pour installer le boîtier.

6

2.5 mm



Assurez-vous que le câble de la manette fait saillie par rapport à la rainure du boîtier, puis serrez la vis de fixation du couvercle.

- (A) Vis de fixation du couvercle
- (B) Rainure du boîtier
- (C) Écrou de fixation de cache

Couple de serrage

2.5 mm

1,2 - 1,6 Nm

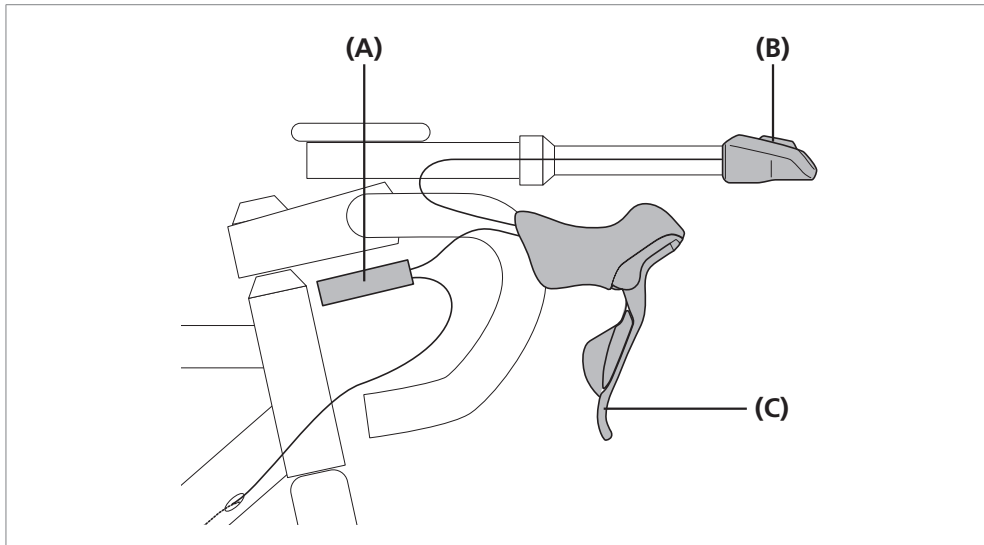


INFORMATIONS TECHNIQUES

Assurez-vous que le filetage de l'écrou de fixation de cache (M4) est visible.

SW-9071 (Manette de changement de vitesse pour entonnoir à huile)

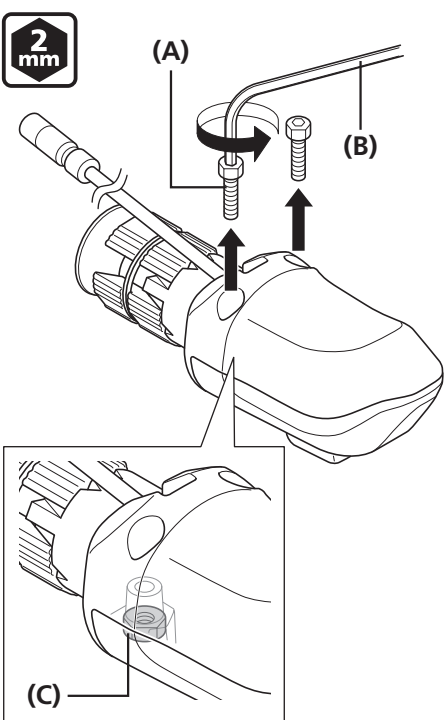
Schéma d'acheminement



- (A)** Raccord A
- (B)** SW-9071
- (C)** ST-6870

Installation

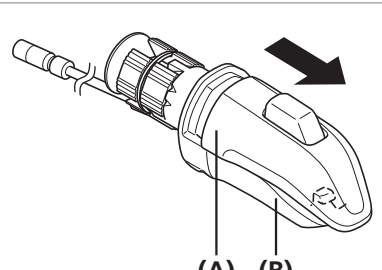
1



Retirez les deux vis de fixation du couvercle (M2.6) avec une clé à six pans de 2 mm.

- (A)** Vis de fixation du couvercle
- (B)** Clé à six pans de 2 mm
- (C)** Écrou de fixation de cache

2



Retirez le couvre-boîtier de l'extrémité du boîtier.

- (A)** Couvre-boîtier
- (B)** Boîtier

►► Installation de la manette de changement de vitesse

3

Dégagez les deux languettes d'accrochage et retirez le câble de la manette de la rainure du boîtier.

(A) Câble de la manette

4

Placez le boîtier sur l'extrémité de l'entonnoir à huile.

Régalez alors le sens de la surface de fonctionnement de la manette.

Utilisez une clé à six pans de 5 mm pour tourner le boulon de relevage dans le sens inverse des aiguilles d'une montre afin d'installer le boîtier sur l'entonnoir à huile.

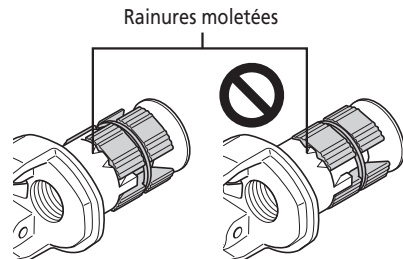
(A) Boulon de relevage

(B) Entonnoir à huile

Couple de serrage	
	5 - 6 Nm

REMARQUE

Les rainures moletées doivent être alignées.

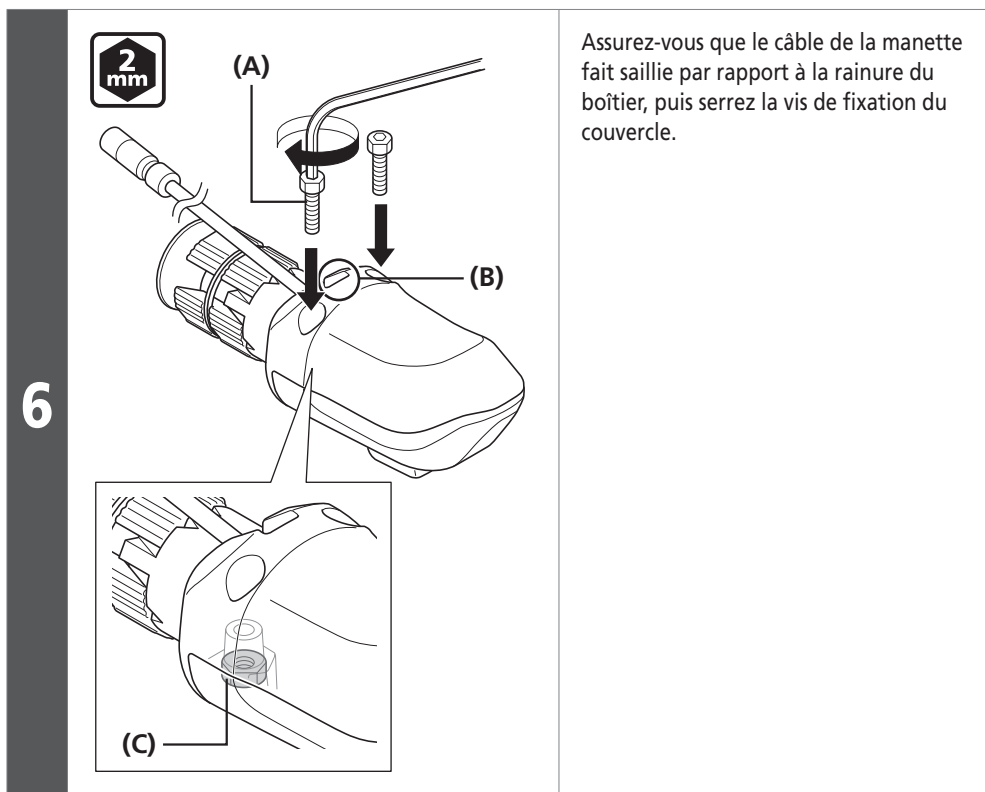


5

Insérez les languettes d'accrochage, puis engagez l'extrémité du couvre-boîtier pour installer le boîtier.

INSTALLATION

►► Installation de la manette de changement de vitesse



- (A) Vis de fixation du couvercle
- (B) Rainure du boîtier
- (C) Écrou de fixation de cache

Couple de serrage



1,2 - 1,6 Nm

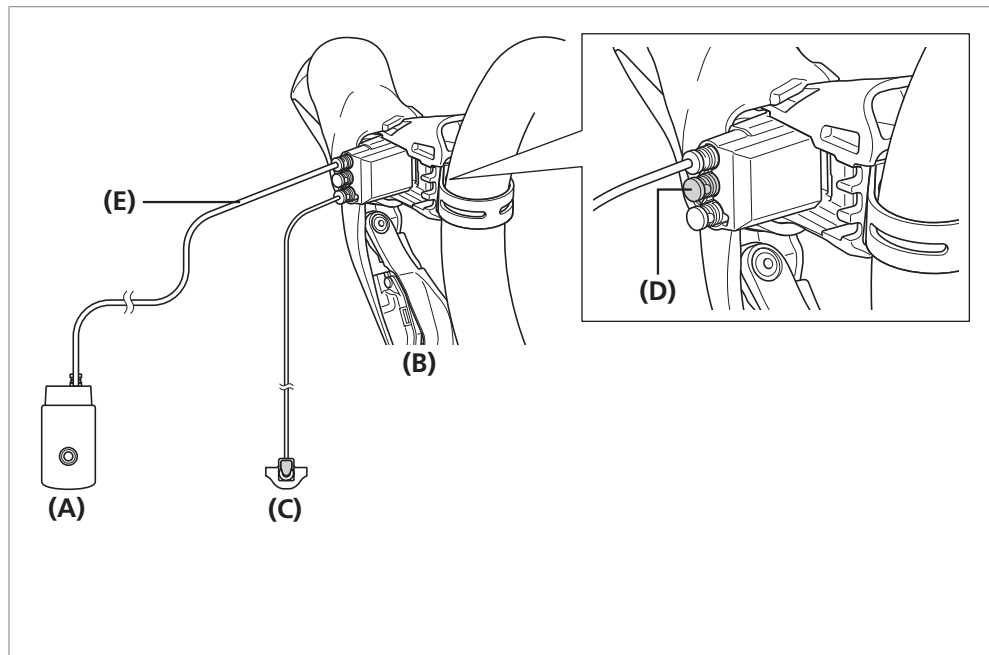


INFORMATIONS TECHNIQUES

Assurez-vous que le filetage de l'écrou de fixation de cache (M2.6) est visible.

Exemple d'acheminement du câble électrique

* Le schéma montre un exemple pour le ST-6870/SW-R610.



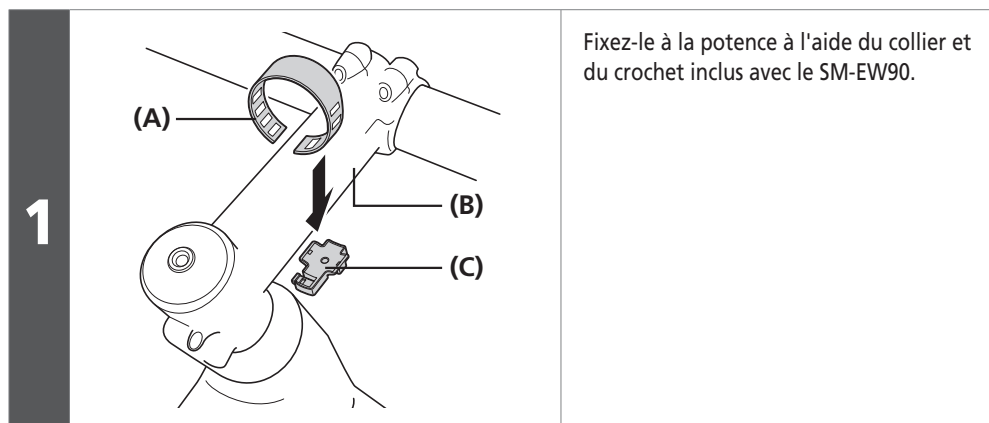
- (A) SM-EW90
- (B) ST-6870 (R)
- (C) Manette de changement de vitesse droite
- (D) Fiche sans résistance de charge
- (E) Câble électrique



INFORMATIONS TECHNIQUES

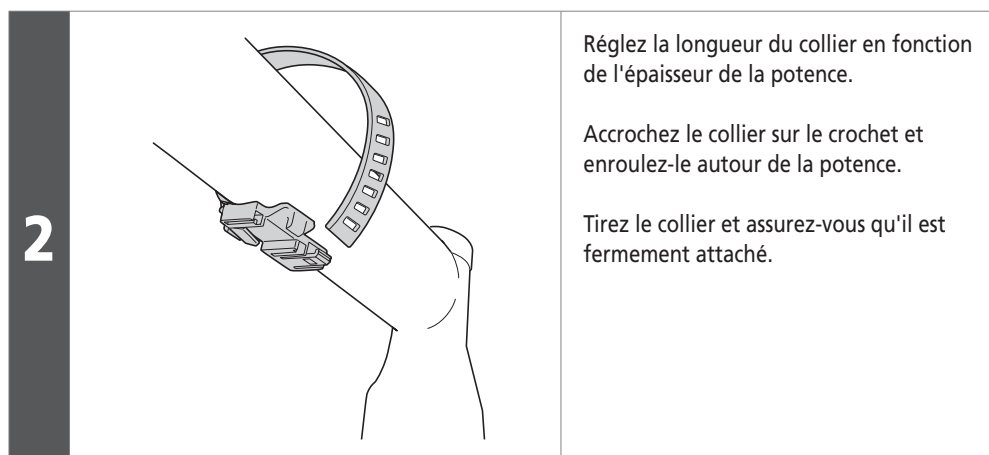
- Cela varie en fonction de la combinaison de la manette Dual Control et de la manette de changement de vitesse. Pour plus de détails, consultez le schéma de câblage électrique (raccord A).
- Pour des raisons d'étanchéité, utilisez l'outil d'origine Shimano TL-EW02 sur les ports non utilisés et installez des fiches sans résistance de charge.

■ Installation du raccord A



Fixez-le à la potence à l'aide du collier et du crochet inclus avec le SM-EW90.

- (A) Collier
- (B) Potence
- (C) Crochet



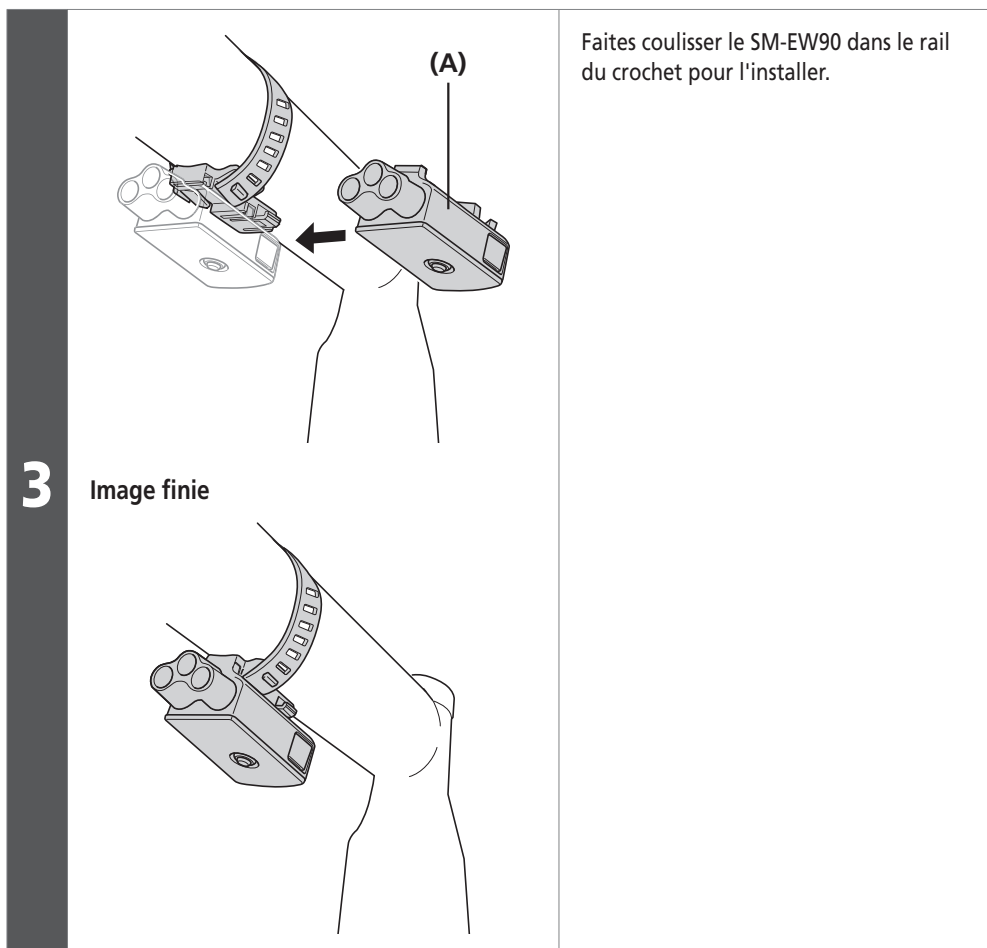
Réglez la longueur du collier en fonction de l'épaisseur de la potence.

Accrochez le collier sur le crochet et enroulez-le autour de la potence.

Tirez le collier et assurez-vous qu'il est fermement attaché.

INSTALLATION

►► Installation du raccord B



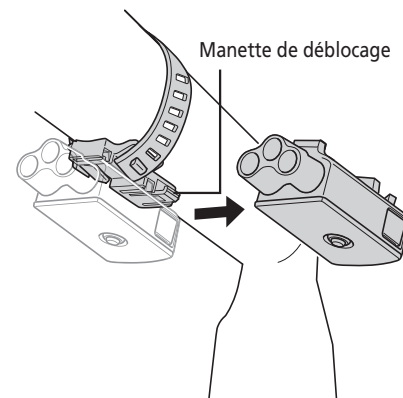
(A) Raccord A SM-EW90



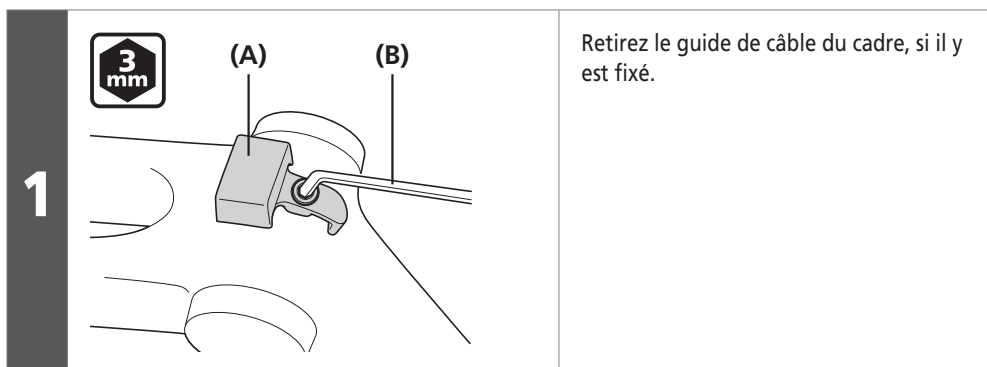
INFORMATIONS TECHNIQUES

Démontage

Soulevez la manette de déblocage pour faire coulisser le raccord A dans le sens de la flèche pour procéder au retrait. Si vous soulevez de force la manette de déblocage, vous risquez de le casser.

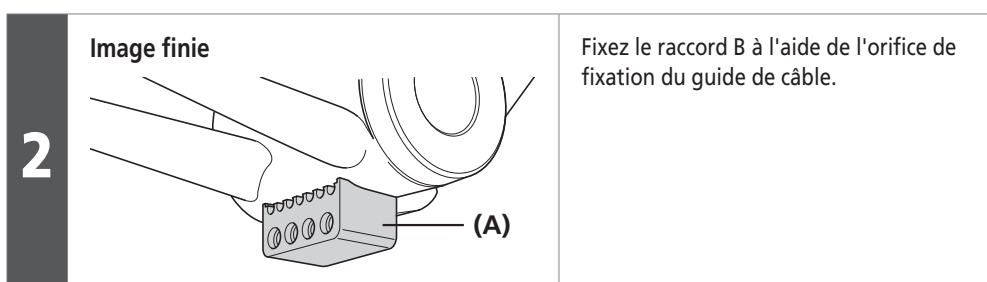


■ Installation du raccord B



(A) Guide de câble

(B) Clé à six pans de 3 mm



(A) Raccord B

■ Installation de la batterie

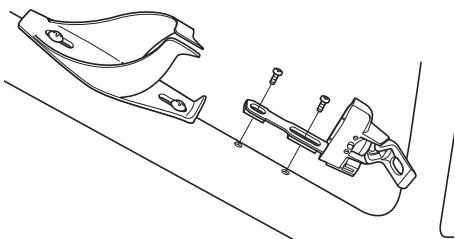
Batterie externe (SM-BTR1)

Installation de la fixation de la batterie

Mettez en place la fixation de la batterie.

Utilisez le boulon de montage de porte-bidon pour installer provisoirement la fixation de la batterie sur la partie inférieure du porte-bidon.

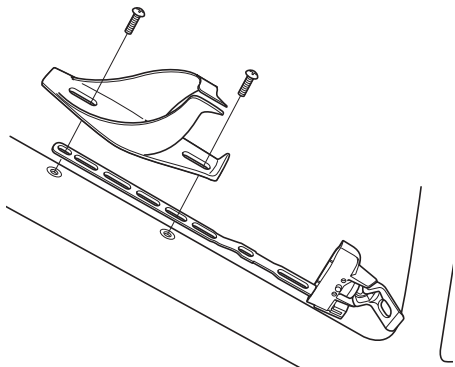
Type court



Utilisez les boulons M4 inclus pour fixer le type court.

1

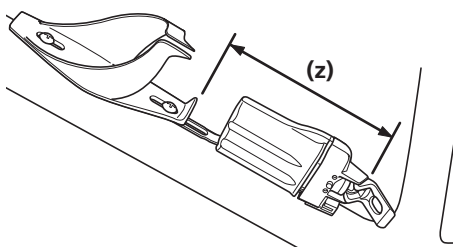
Type long



Pour le type long, fixez-le au moyen des boulons fournis avec le cadre ou le porte-bidon.

Reportez-vous aux consignes d'entretien du porte-bidon pour obtenir des détails concernant les couples de serrage.

2



Laissez un espace de 108 mm minimum au niveau de l'extrémité de la fixation de la batterie.

Vérifiez si la batterie peut être insérée et retirée alors que le porte-bidon est installé.

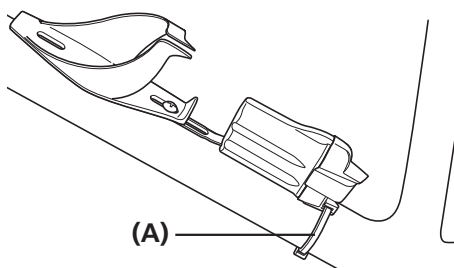
(z) 108 mm

Type court
Couple de serrage



1,2 - 1,5 Nm

3



Serrez le boulon du porte-bidon pour attacher la fixation de la batterie.

Pour le type long, utilisez l'attache mono-usage fournie pour attacher la fixation de la batterie sur le cadre.

(A) Attache mono-usage



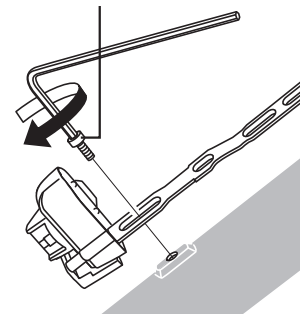
INFORMATIONS TECHNIQUES

S'il y a un bossage de fixation sur le cadre

S'il y a un raccord à visser sur le cadre, la fixation de la batterie peut être fixée sur le cadre à l'aide d'un boulon.



Boulon de fixation de la fixation de la batterie (M4x15 mm)



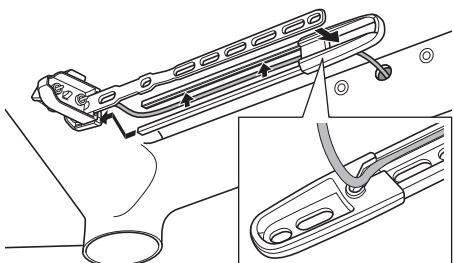
Couple de serrage



1,2 - 1,5 Nm

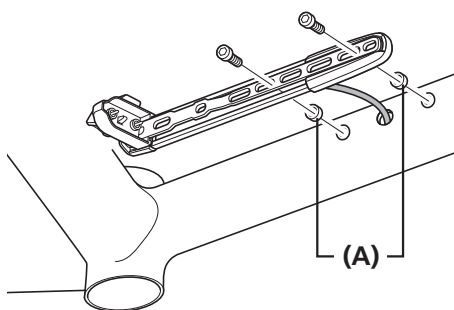
Installation des protections de câbles électriques

1



Fixez le câble électrique de la fixation de la batterie dans la rainure de la protection de fils électriques destinée à la fixation de la batterie.

2



Placez les cales fournies entre la fixation de la batterie et le cadre, puis fixez-les en serrant les boulons.

(A) Cale



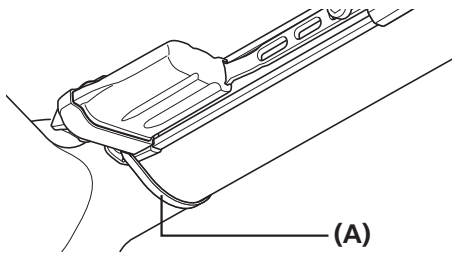
INFORMATIONS TECHNIQUES

- Si vous installez le porte-bidon, il est plus simple de l'installer à ce moment.
- Reportez-vous aux consignes d'entretien du porte-bidon pour obtenir des détails concernant les couples de serrage.

INSTALLATION

►► Installation de la batterie

3



Utilisez l'attache mono-usage fournie pour fixer la fixation de la batterie sur le cadre.

(A) Attache mono-usage



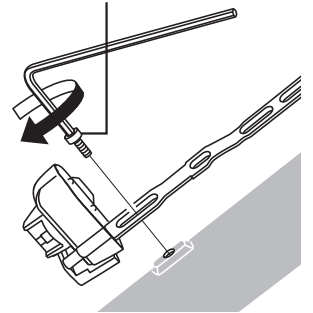
INFORMATIONS TECHNIQUES

S'il y a un bossage de fixation sur le cadre

S'il y a un raccord à visser sur le cadre, la fixation de la batterie peut être fixée sur le cadre à l'aide d'un boulon.



Boulon de fixation de la fixation de la batterie (M4x15 mm)



Couple de serrage



1,2 - 1,5 Nm

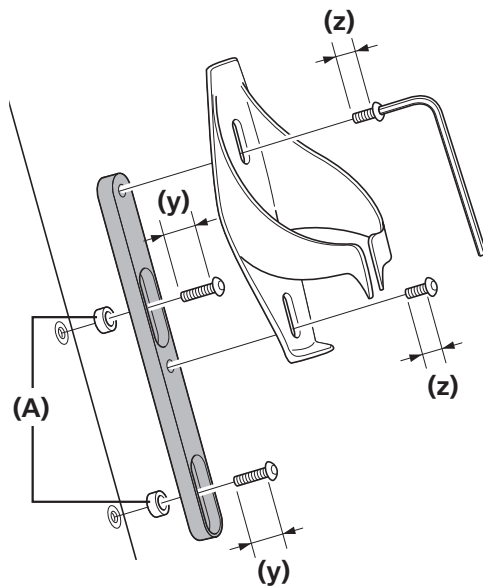
INSTALLATION

►► Installation de la batterie

Installation de l'adaptateur de porte-bidon

Si le porte-bidon qui est installé sur le tube de selle interfère avec la batterie, déplacez le porte-bidon vers le haut.

La position d'installation du porte-bidon peut être déplacée vers le haut de 32 mm minimum et de 50 mm maximum à partir de la position d'installation d'origine.



(y) 15 mm

(z) 10 mm

(A) Cale

Couple de serrage



3 Nm



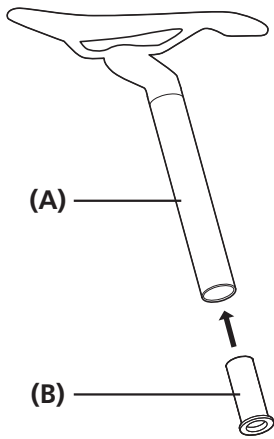
INFORMATIONS TECHNIQUES

- S'il interfère avec le raccord à visser du dérailleur avant, utilisez la cale fournie.
- Reportez-vous aux consignes d'entretien du porte-bidon pour obtenir des détails concernant les couples de serrage.

Batterie intégrée (SM-BTR2/BT-DN110/BT-DN110-A)

Installation de la batterie

1



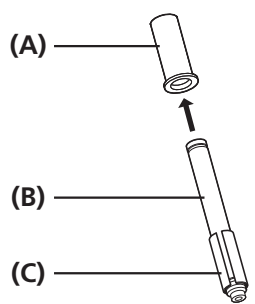
Insérez le collier de tige de selle dans la tige de selle.

- (A) Tige de selle
- (B) Collier de tige de selle

REMARQUE

Le collier de tige de selle n'est pas compris.

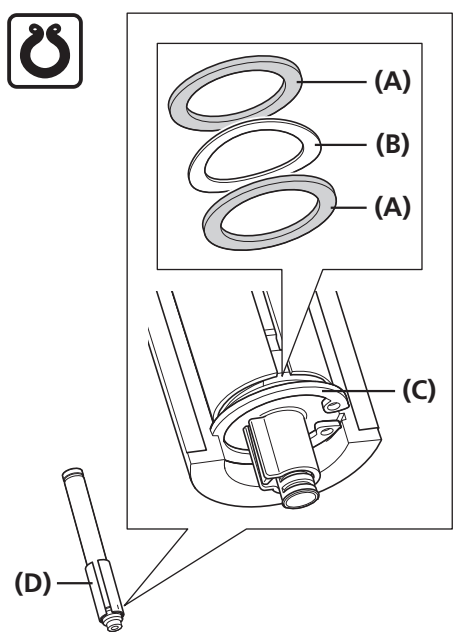
2



Insérez la batterie interne dans le collier depuis la partie inférieure de la tige de selle.

- (A) Collier de tige de selle
- (B) Batterie intégrée (SM-BTR2/BT-DN110/BT-DN110-A)
- (C) Adaptateur de batterie

3



Placez une rondelle ondulée entre les deux rondelles dans l'encoche de l'adaptateur de batterie et fixez-les à l'aide d'un anneau élastique.

- (A) Rondelle
- (B) Rondelle ondulée
- (C) Anneau élastique
- (D) Adaptateur de batterie



INFORMATIONS TECHNIQUES

- Fixez la batterie intégrée dans la tige de selle. En fonction du cadre, la façon dont la batterie est installée peut varier. Pour obtenir plus d'informations, consultez le fabricant des vélos.
- Utilisez une pince pour anneau élastique (avec un diamètre de griffe de 2,0 mm maximum) pour monter l'anneau élastique.

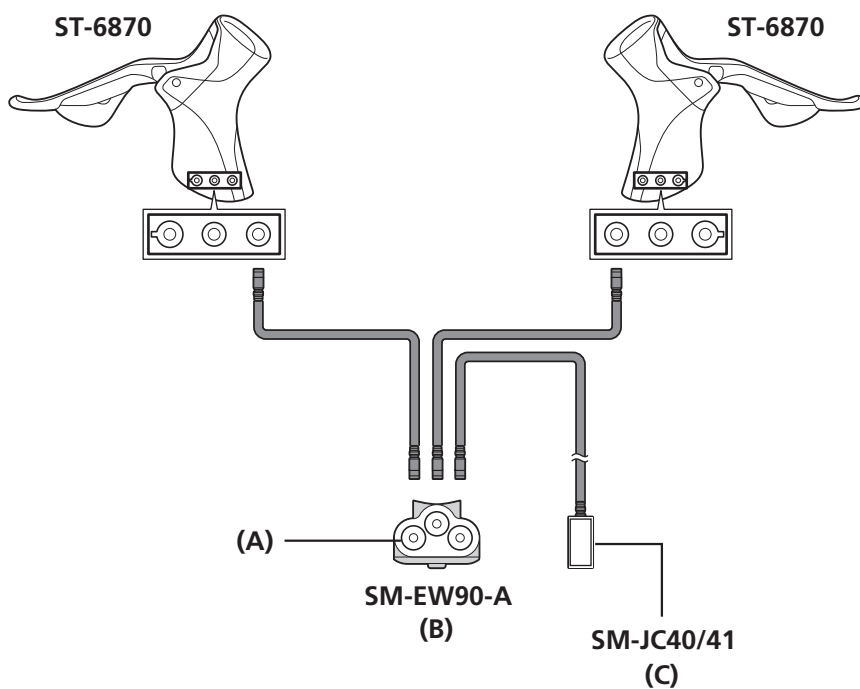
BRANCHEMENT DES FILS ÉLECTRIQUES

BRANCHEMENT DES FILS ÉLECTRIQUES

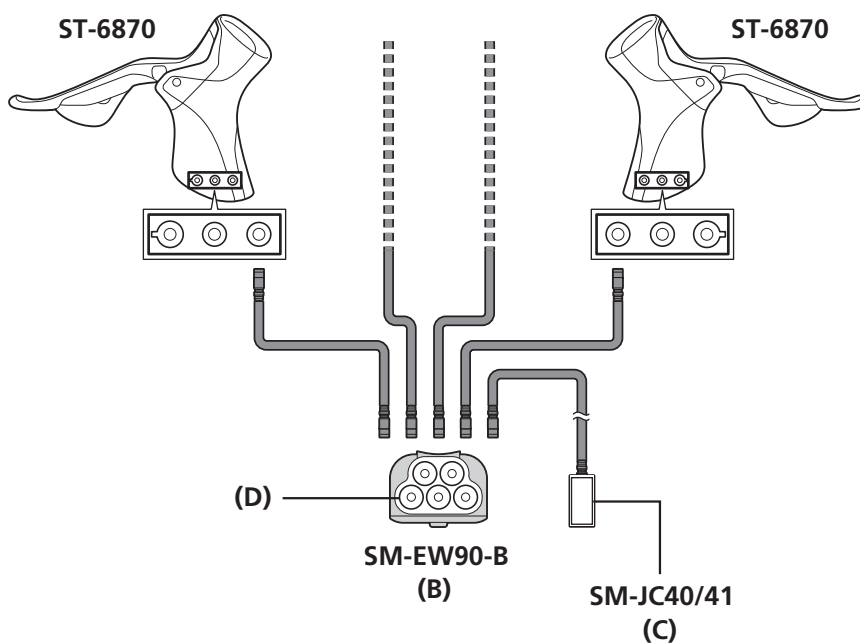
■ Branchement du raccord A

Schéma d'acheminement du ST-6870 avec le SM-EW90

Avec 3 ports



Avec 5 ports



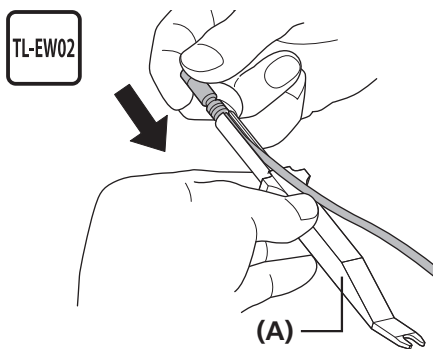
- (A) Port E-TUBE x3
- (B) Raccord A
- (C) Raccord B
- (D) Port E-TUBE x5



INFORMATIONS TECHNIQUES

Acheminer le fil du SM-EW90 avec une marge suffisante pour pouvoir positionner le ST-6870 et tourner complètement le cintre.

Branchement des fils électriques



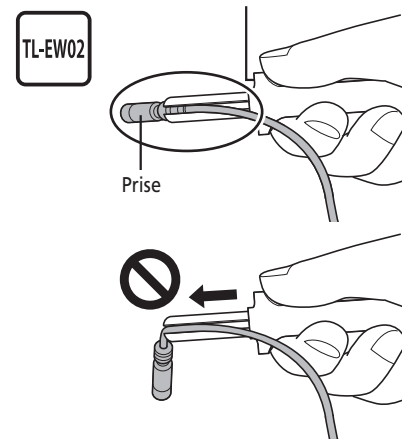
Effectuez le réglage de manière à ce que la saillie du connecteur soit alignée avec la rainure de l'extrémité étroite.

(A) Outil d'origine Shimano TL-EW02

REMARQUE

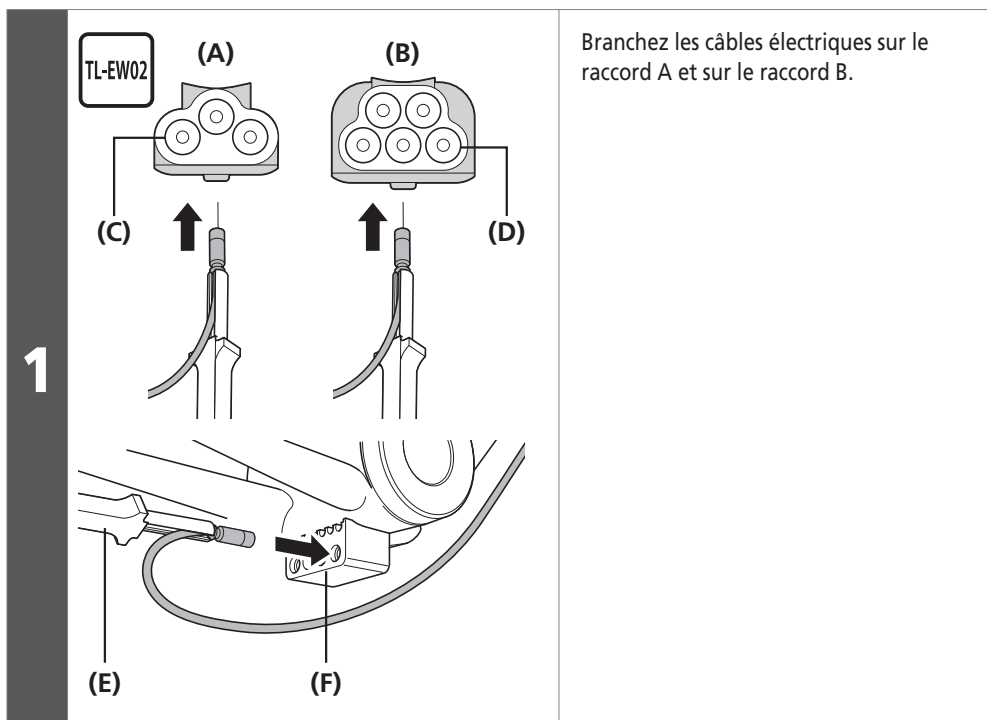
Utilisez l'outil d'origine Shimano pour brancher/débrancher les câbles électriques. Lorsque vous installez le fil électrique, veillez à ne pas plier de force la fiche. Il peut en résulter une mauvaise connexion. Lorsque vous branchez les fils électriques, appuyez dessus jusqu'à ce que vous entendiez ou ressentiez un clic.

Outil d'origine Shimano TL-EW02



■ Branchement du raccord B

Type externe (SM-JC40)

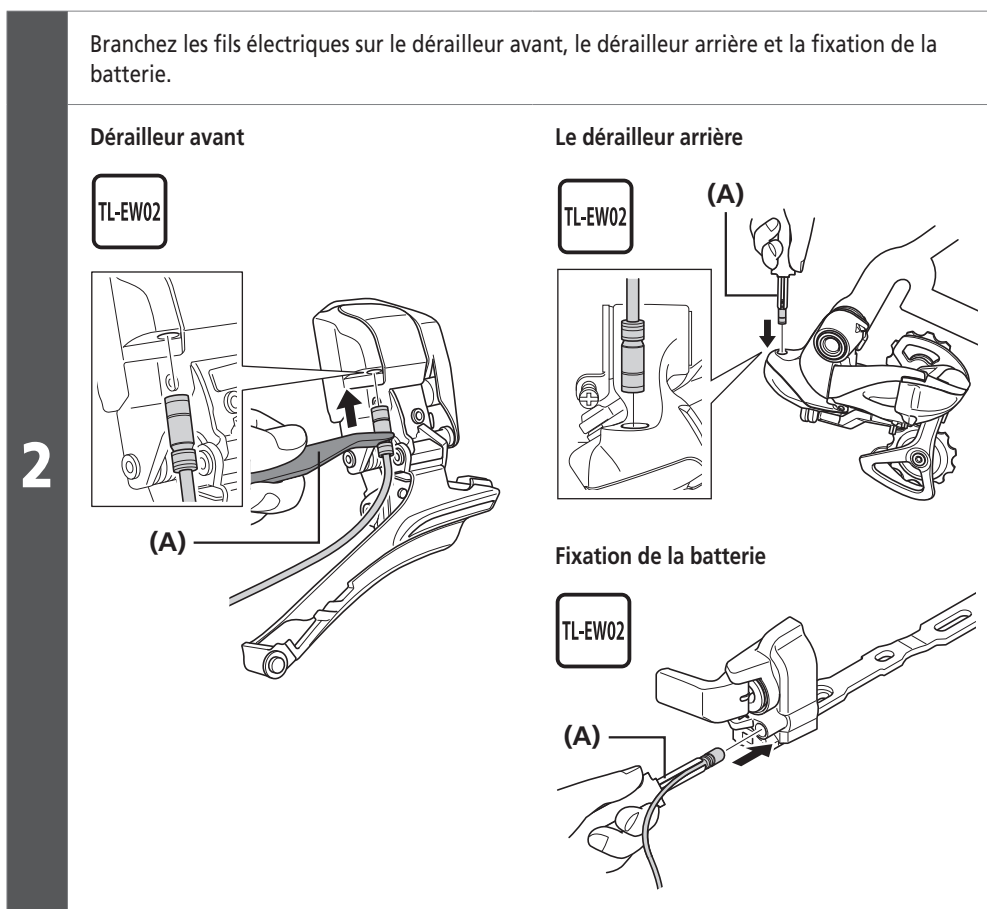


- (A) SM-EW90-A Raccord A
- (B) SM-EW90-B Raccord A
- (C) Port E-TUBE x3
- (D) Port E-TUBE x5
- (E) Outil d'origine Shimano TL-EW02
- (F) Raccord B



INFORMATIONS TECHNIQUES

Lorsque vous branchez les fils électriques, appuyez dessus jusqu'à ce que vous entendiez ou ressentiez un clic.



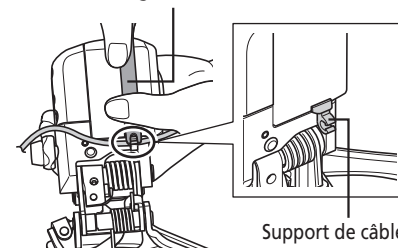
- (A) Outil d'origine Shimano TL-EW02



INFORMATIONS TECHNIQUES

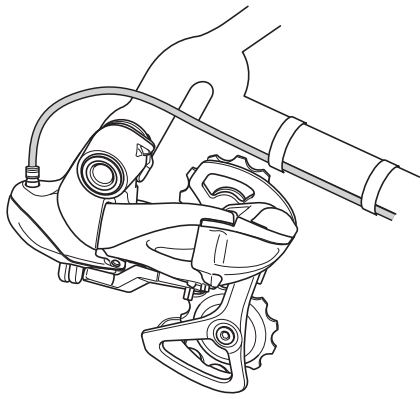
Le FD-6870 est équipé d'un support de câble sur l'arrière. Une fois le branchement effectué, fixez le câble comme indiqué sur le schéma. Si le câble électrique est difficile à fixer, retirez la roue arrière.

Outil d'origine Shimano TL-EW02



* En utilisant l'extrémité la plus large de l'outil d'origine Shimano TL-EW02, fixez le câble électrique sur le support de câble.

3



Fixez provisoirement le câble électrique le long du cadre avec le ruban adhésif, puis branchez-le sur le raccord B.

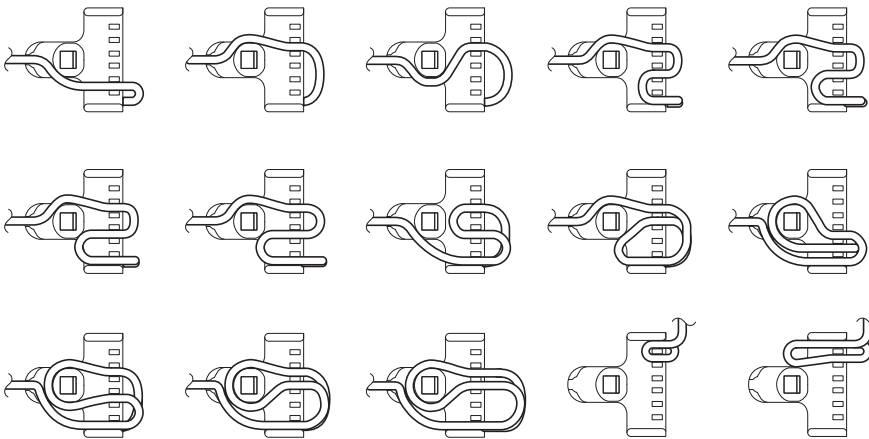
REMARQUE

Lorsque vous acheminez le fil électrique vers le dérailleur arrière, veillez à l'installer sur la partie inférieure de la base pour éviter toute interférence entre le câble et la chaîne.

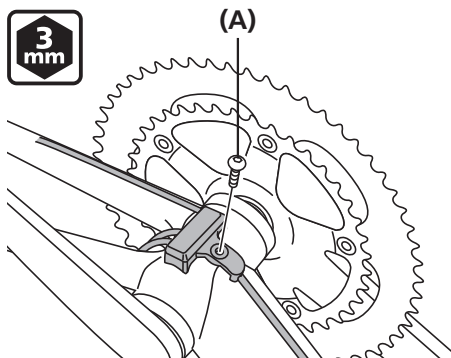
4

Enroulez la partie du câble électrique qui dépasse à l'intérieur du raccord B pour régler la longueur.

Exemple de réglage de la longueur du raccord B



5



Une fois que les fils électriques ont été acheminés, fixez le raccord B en-dessous de la protection du boîtier de pédalier.

(A) Boulon de montage du raccord B (10,5 mm ou 15 mm)

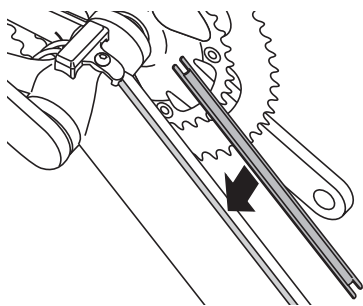
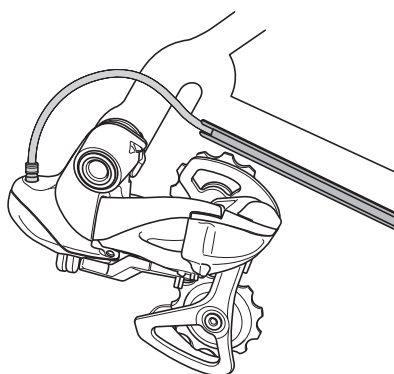
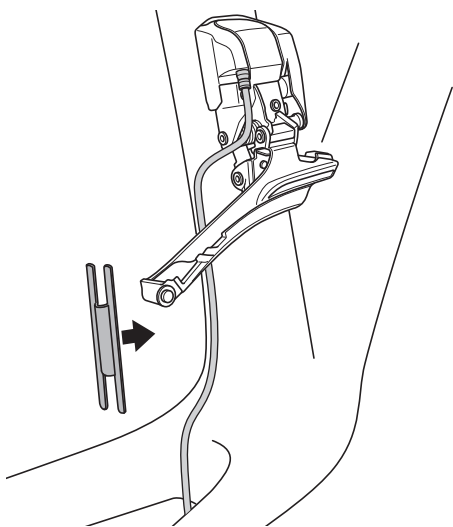
Couple de serrage



1,5 - 2 Nm

Ensuite, installez la protection de câbles électriques sur le cadre.

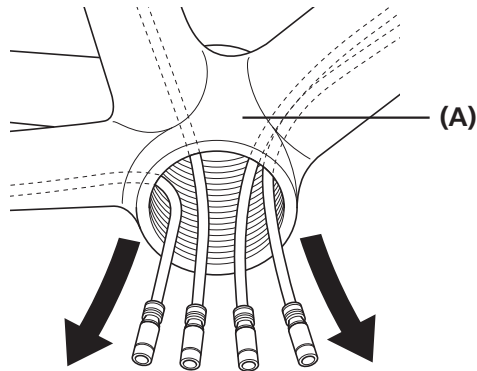
Placez la protection de câbles électriques sur les fils électriques, puis fixez-la sur le cadre.

**6****REMARQUE**

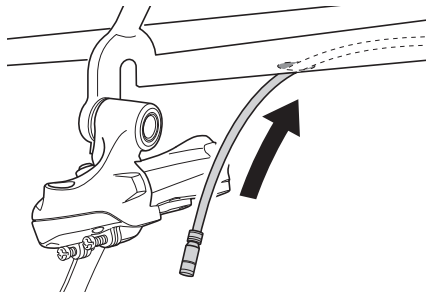
Pour garantir l'adhérence, avant d'installer la protection de câbles électriques, essuyez la graisse du cadre avec de l'alcool ou du produit de nettoyage.

De type intégré (SM-JC41)

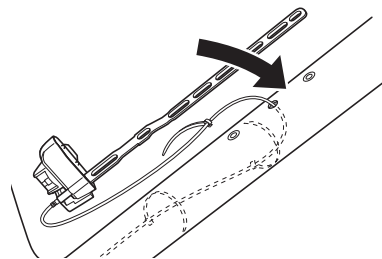
Tout d'abord, acheminez les fils électriques du raccord A, de la fixation de la batterie, du dérailleur avant et du dérailleur arrière en passant par les orifices dans le cadre à l'intérieur de la protection du boîtier de pédalier.



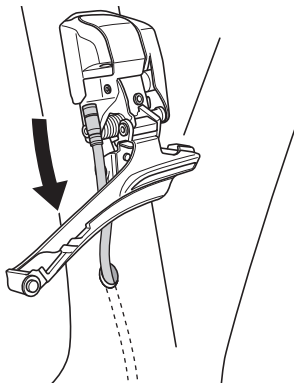
Câble électrique pour dérailleur arrière



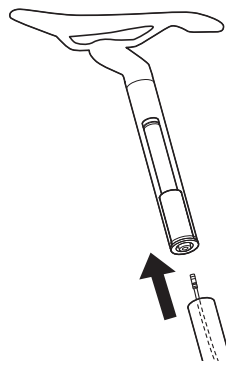
Câble électrique pour fixation de la batterie
[Pour une batterie externe (SM-BTR1)]



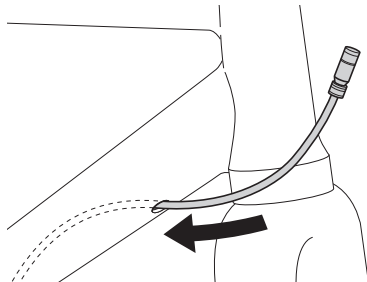
Câble électrique pour dérailleur avant



Câble électrique pour fixation de la batterie
[Pour une batterie intégrée (SM-BTR2/
BT-DN110/BT-DN110-A)]



Câble électrique pour raccord A



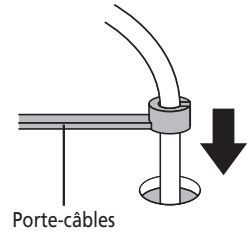
1

(A) Protection du boîtier de pédalier

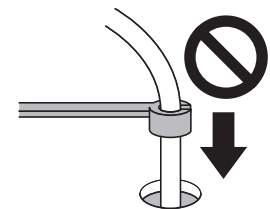


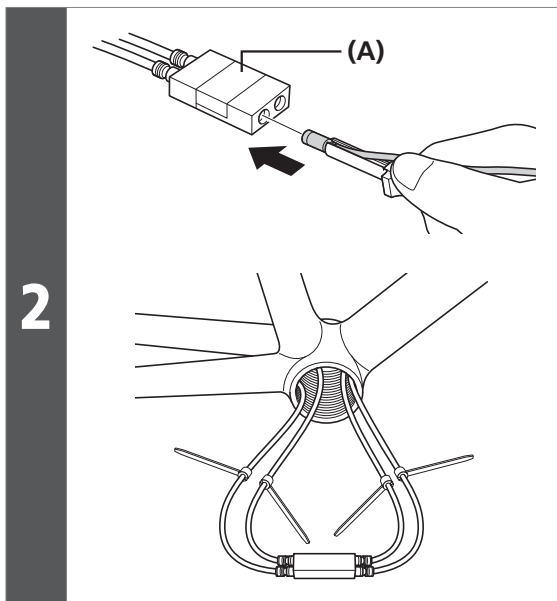
INFORMATIONS TECHNIQUES

Les câbles électriques pour le type intégré peuvent être insérés dans une seule direction uniquement. Veillez à les insérer dans la direction indiquée dans le schéma.



Porte-câbles





Branchez chaque câble électrique sur le raccord B.

(A) SM-JC40/41
Raccord B

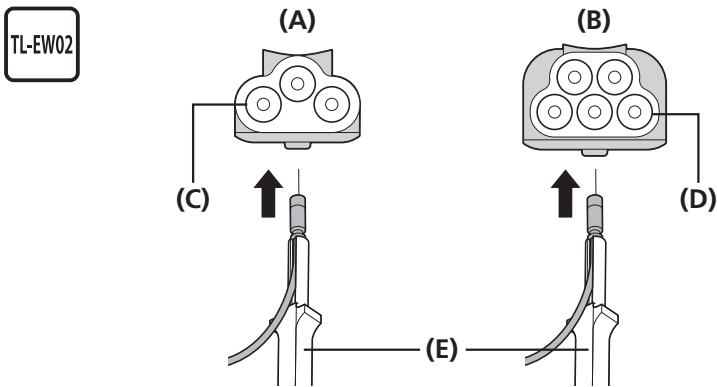


INFORMATIONS TECHNIQUES

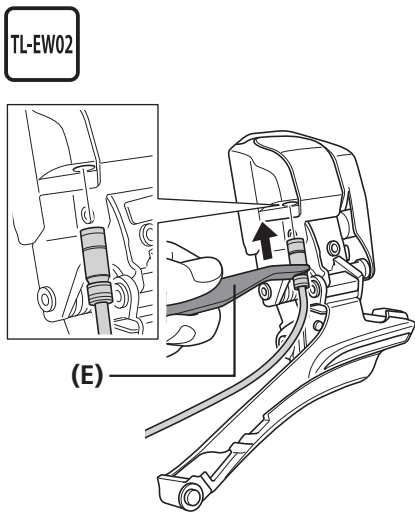
Lorsque vous branchez les fils électriques, appuyez dessus jusqu'à ce que vous entendiez ou ressentiez un clic.

2

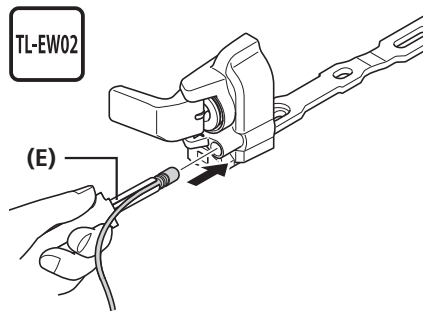
Branchez le câble électrique sur le raccord A, le dérailleur avant, le dérailleur arrière et la fixation de la batterie.



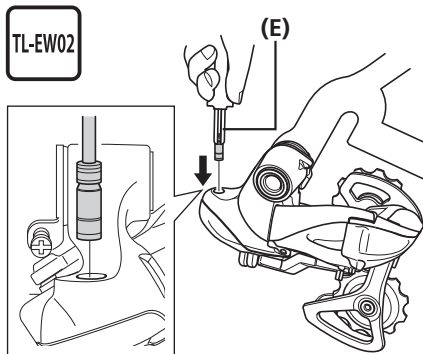
Dérailleur avant



Fixation de la batterie



Le dérailleur arrière



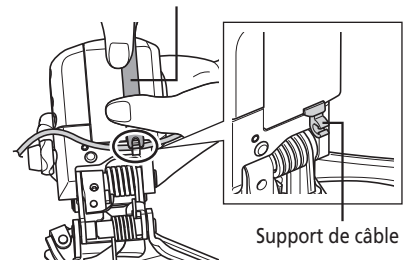
- (A)** SM-EW90-A
Raccord A
- (B)** SM-EW90-B
Raccord A
- (C)** Port E-TUBE x3
- (D)** Port E-TUBE x5
- (E)** Outil d'origine Shimano TL-EW02

INFORMATIONS TECHNIQUES

Le FD-6870 est équipé d'un support de câble sur l'arrière. Une fois le branchement effectué, fixez le câble comme indiqué sur le schéma.

Si le câble électrique est difficile à fixer, retirez la roue arrière.

Outil d'origine Shimano TL-EW02



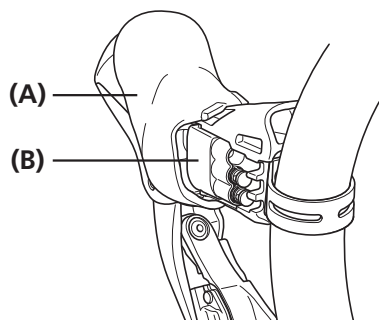
Support de câble

* En utilisant l'extrémité la plus large de l'outil d'origine Shimano TL-EW02, fixez le câble électrique sur le support de câble.

■ Branchement sur la manette Dual Control

ST-6870

1

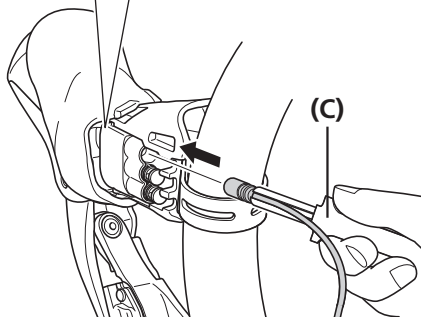
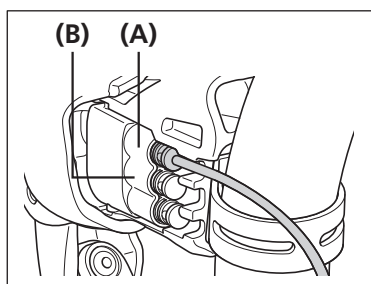


Ouvrez le couvre-boîtier et soulevez le cache du connecteur.

- (A) Couvre-boîtier
(B) Cache de connecteur

2

TL-EW02



Utilisez le TL-EW02 pour brancher le connecteur du câble électrique sur un port E-TUBE dans la manette.

Branchez au port E-TUBE [X] ou au port E-TUBE [Y].

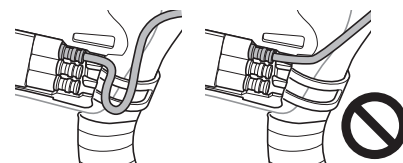
Veillez à les enfoncer en même temps jusqu'à ce que vous entendiez un clic.

La borne supérieure ou inférieure du port E-TUBE peut être utilisée.

- (A) Port E-TUBE [X]
(B) Port E-TUBE [Y]
(C) Outil d'origine Shimano TL-EW02

REMARQUE

- Lorsque le cintre est serré ou que la guidoline est enroulée, les câbles électriques peuvent être retirés. Lorsque le fil a une longueur suffisante, un débranchement accidentel du connecteur peut être évité après avoir enroulé la guidoline.
- Cette marge de longueur du câble électrique est également nécessaire pour ouvrir le couvre-boîtier lorsqu'un contacteur supplémentaire et le SM-PCE1 sont branchés.



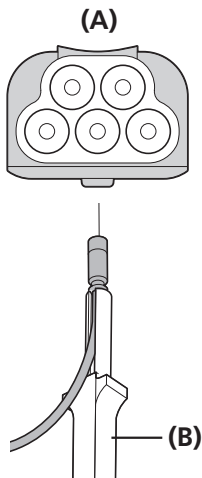
INFORMATIONS TECHNIQUES

Le port E-TUBE restant peut être utilisé pour une commande satellite ou le SM-PCE1. Voici un exemple de branchement.

SW-R671/SW-9071/ST-6871

Pour les modèles suivants, attachez le câble électrique (type fixe) du produit au raccord A.

TL-EW02



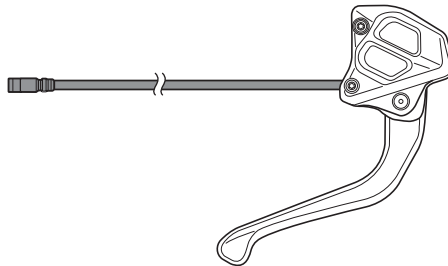
SW-R671



SW-9071



ST-6871

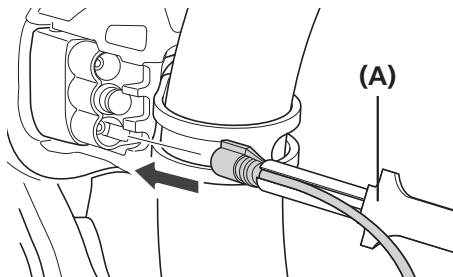


(A) Raccord A

(B) Outil d'origine Shimano TL-EW02

SW-R610

TL-EW02



SW-R610



(A) Outil d'origine Shimano TL-EW02

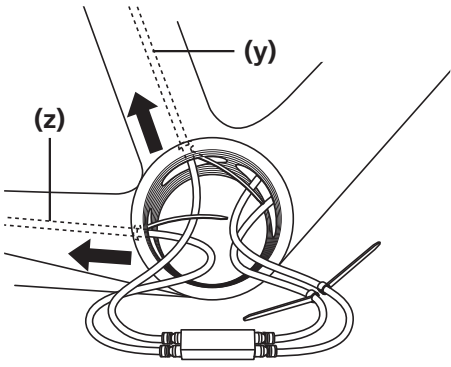


INFORMATIONS TECHNIQUES

La forme du port est différente uniquement pour le SW-R610.
Seul le ST-6870 est pris en charge.

■ Acheminement du raccord B et des fils électriques à l'intérieur du cadre

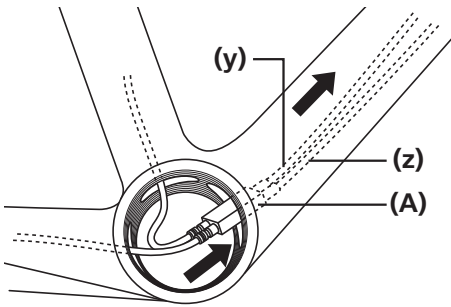
1



Achenez les fils électriques du dérailleur avant et du dérailleur arrière dans le tube de selle et la base respectivement.

- (y) Pour le dérailleur avant
- (z) Pour le dérailleur arrière

2



Achenez les fils électriques du raccord A, de la fixation de la batterie et du raccord B en passant par le cadre.

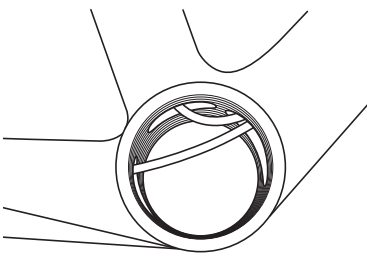
- (y) Pour le raccord A
- (z) Pour la fixation de la batterie

(A) Raccord B

REMARQUE

Veillez à ne pas endommager une pièce avec les vis de la protection du boîtier de pédalier.

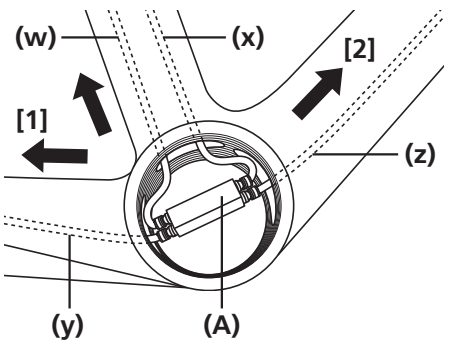
3



Fixez les fils électriques de sorte que seuls les câbles électriques du dérailleur avant et du dérailleur arrière soient visibles à l'intérieur de la protection du boîtier de pédalier, et si des pièces supplémentaires telles que les porte-câbles font saillie, renforcez-les dans le cadre.

3

SM-BTR2/BT-DN110/BT-DN110-A

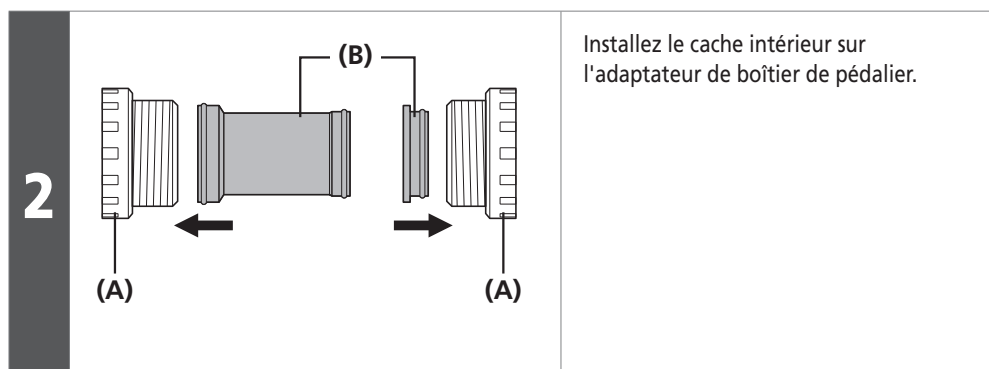
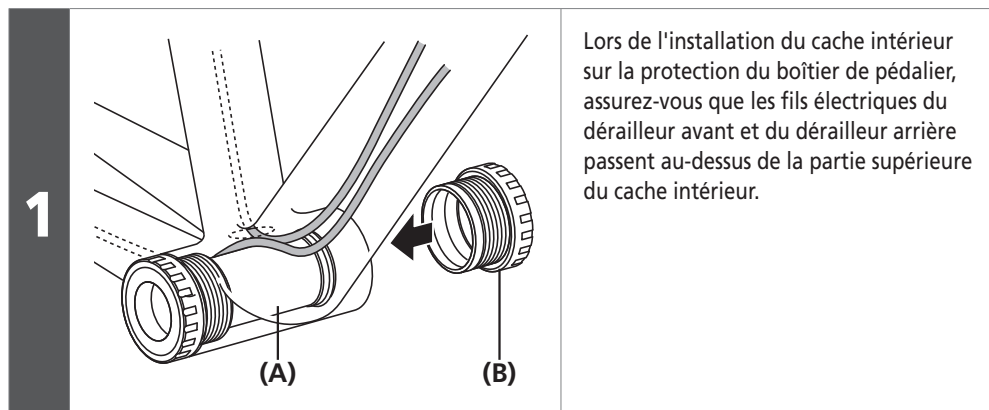


Suivez la même procédure lorsque vous utilisez le SM-BTR2/BT-DN110/BT-DN110-A comme adaptateur de batterie.

- (w) Pour les batteries Lithium Ion (de type intégré)
- (x) Pour le dérailleur avant
- (y) Pour le dérailleur arrière
- (z) Pour le raccord A

(A) Raccord B

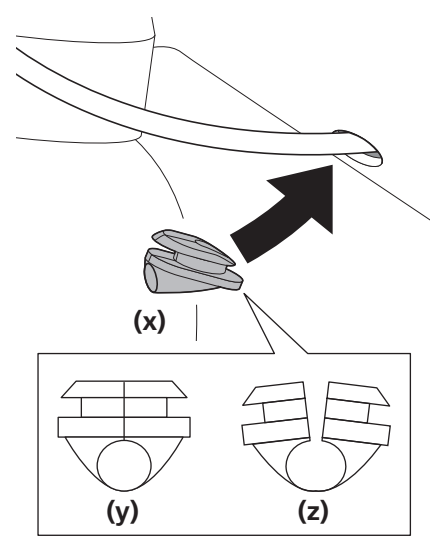
■ Assemblage du boîtier de pédalier

**REMARQUE**

Si vous utilisez un cadre qui ne dispose pas d'assez d'espace entre la partie inférieure de la protection du boîtier de pédalier et le cache intérieur pour pouvoir acheminer les fils électriques, utilisez un cache intérieur vendu séparément.

■ Installation des guides gaines

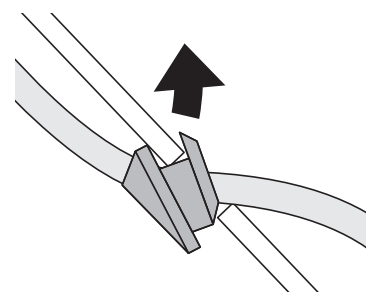
1




Installez des guides gaines dans des positions adaptées pour les fils électriques.

- (x) Côté du raccord A
- (y) Fermé
- (z) Ouvert

2



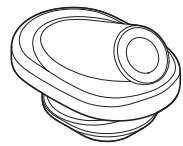
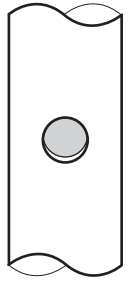
Insérez les guides gaines dans les orifices du cadre en commençant par l'extrémité arrière.




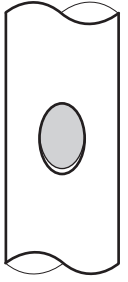
INFORMATIONS TECHNIQUES

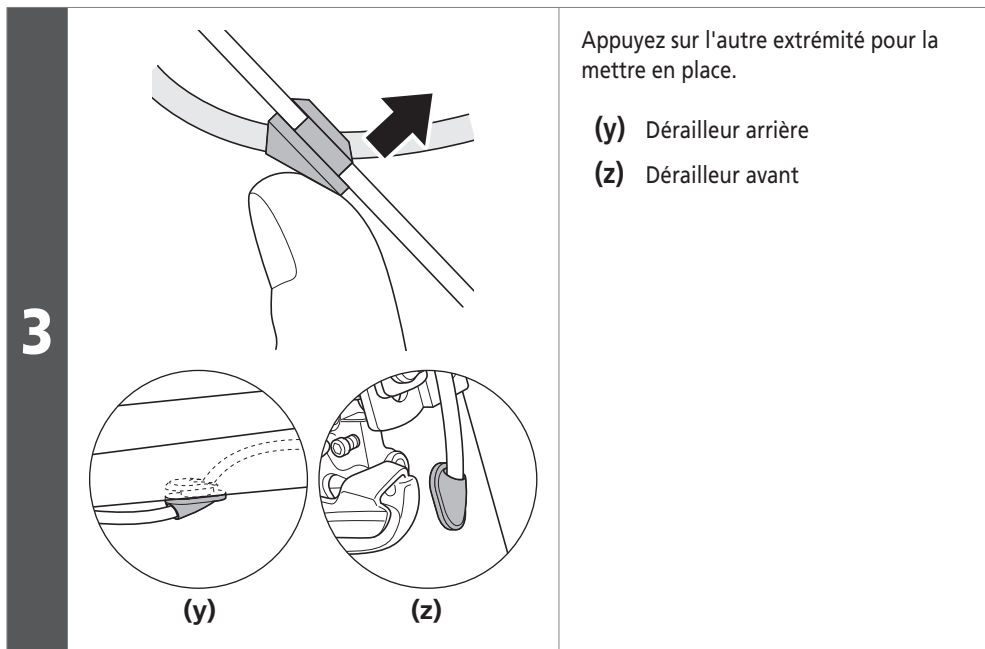
Il y a deux types d'œillets.
Choisissez-en un en fonction de la forme de l'orifice du cadre.

Cercle : SM-GM01

Ellipse : SM-GM02

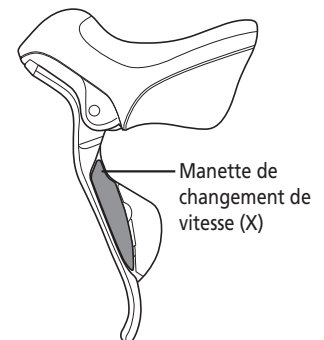
**■ Vérification des branchements**

- 1** Une fois les fils électriques branchés sur tous les composants, installez la batterie et vérifiez son fonctionnement.

Actionnez les manettes de changement de vitesse et vérifiez si le dérailleur avant et le dérailleur arrière fonctionnent.

2**REMARQUE**

Pour préparer l'installation de la chaîne, si celle-ci n'est pas déjà installée, assurez-vous de manipuler la manette de changement de vitesse (X) droit, à une ou plusieurs reprises, afin de positionner le dérailleur avant sur le grand plateau. Ensuite, assurez-vous de retirer la batterie.

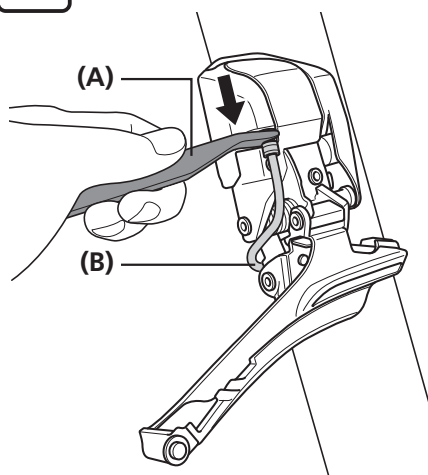


■ Débranchement des fils électriques

FD-6870

TL-EW02

1



Lorsque la base du crochet est fermement maintenue vers le bas à l'aide de l'extrémité plus large de l'outil d'origine Shimano TL-EW02, enlevez le câble électrique.

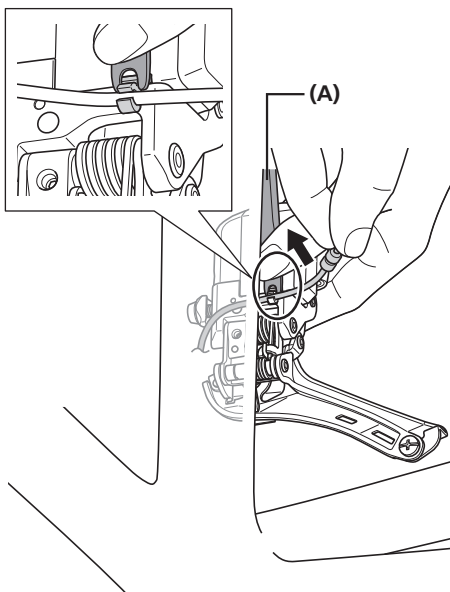
- (A) Outil d'origine Shimano TL-EW02
(B) Câble électrique

REMARQUE

- Ne branchez et débranchez pas fréquemment le petit connecteur étanche. La partie étanche ou la section de raccordement risque de s'user ou de se déformer, et le fonctionnement risque d'être affecté.
- Lorsque vous enlevez le câble électrique, utilisez l'extrémité la plus large de l'outil spécial TL-EW02 comme indiqué sur le schéma. Si vous tirez trop fermement sur les connecteurs, des problèmes de fonctionnement peuvent se produire.

TL-EW02

2



Enlevez le câble électrique du support de câble.

Si le câble électrique est difficile à retirer, retirez la roue arrière.

- (A) Outil d'origine Shimano TL-EW02



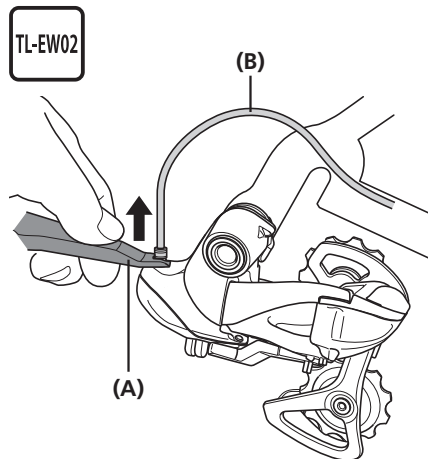
INFORMATIONS TECHNIQUES

Vous risquez d'endommager le câble électrique si vous le débranchez de force.

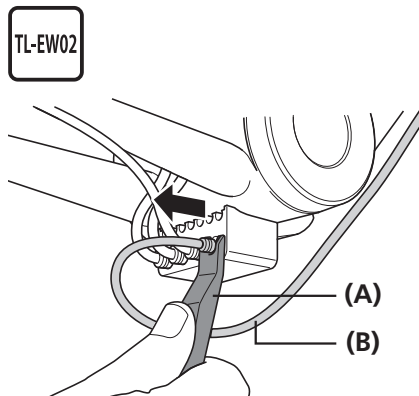
Débranchement des autres pièces

Lorsque la base du crochet est fermement maintenue vers le bas à l'aide de l'extrémité plus large de l'outil d'origine Shimano TL-EW02, enlevez le câble électrique.

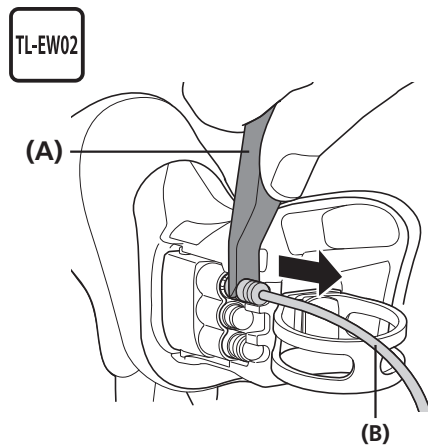
RD-6870



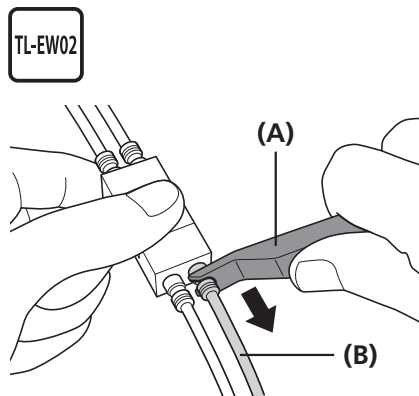
SM-JC40



ST-6870



SM-JC41



(A) Outil d'origine Shimano TL-EW02
(B) Câble électrique

REMARQUE

- Ne branchez et débranchez pas fréquemment le petit connecteur étanche. La partie étanche ou la section de raccordement risque de s'user ou de se déformer, et le fonctionnement risque d'être affecté.
- Lorsque vous enlevez le câble électrique, utilisez l'extrémité la plus large de l'outil spécial TL-EW02 comme indiqué sur le schéma. Si vous tirez trop fermement sur les connecteurs, des problèmes de fonctionnement peuvent se produire.

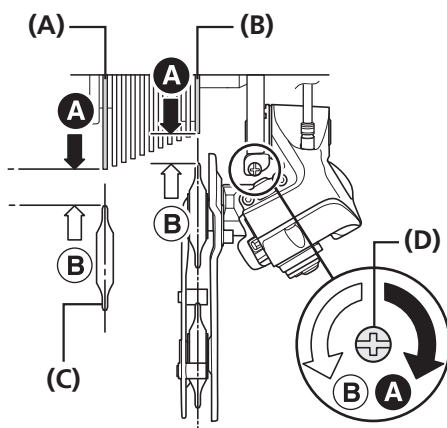
RÉGLAGE

RÉGLAGE

■ Réglage du dérailleur arrière

1 Installez la batterie.

2



Réglez la vis B de réglage de tension.

Mettez en place la chaîne sur le plateau le plus petit et sur le pignon le plus grand, et tournez la manivelle vers l'arrière.

Tournez la vis B de réglage de tension pour régler le galet de guidage aussi près que possible du pignon, mais pas au point de le toucher.

Ensuite, réglez la chaîne sur le pignon le plus petit et répétez la procédure décrite ci-dessus pour faire en sorte que le galet n'entre pas en contact avec le pignon.

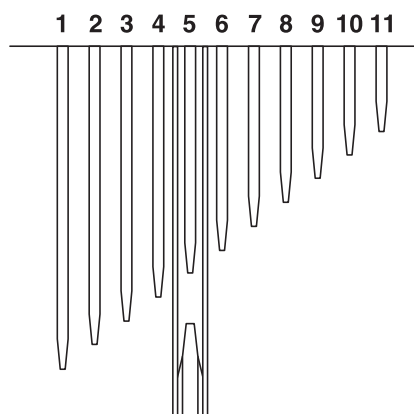
(A) Pignon le plus grand

(B) Pignon le plus petit

(C) Galet de guidage

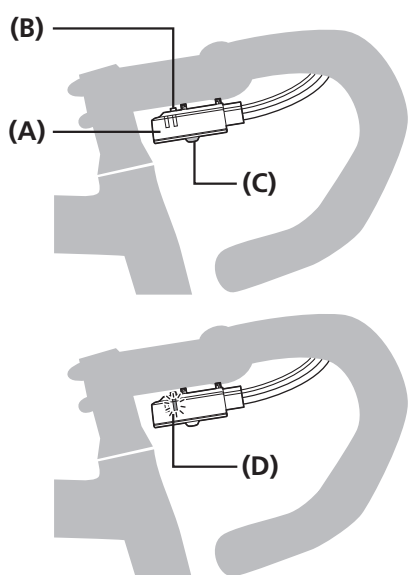
(D) Vis de réglage de tension B

3



Faites passer le dérailleur arrière sur le 5e pignon.

4



Appuyez sur le bouton du raccord A jusqu'à ce que la DEL rouge s'éclaire afin de passer en mode de réglage du dérailleur arrière.

- (A) Raccord A
- (B) Fenêtre DEL pour le bouton
- (C) Bouton
- (D) DEL rouge

REMARQUE

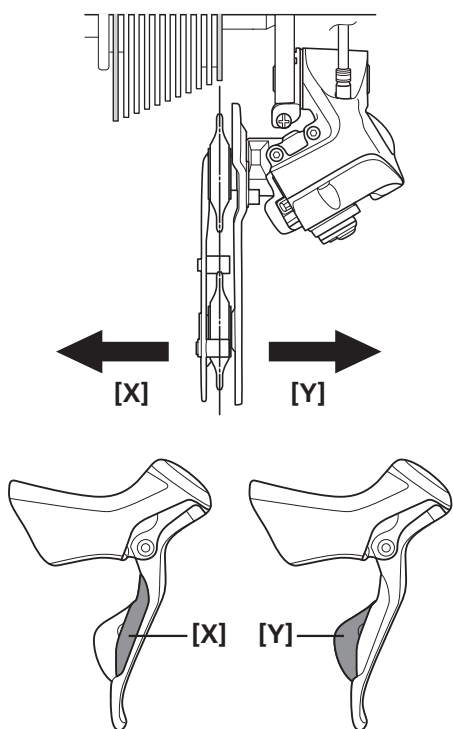
Notez que si vous maintenez le bouton enfoncé après que la DEL rouge s'est allumée, la réinitialisation de la protection RD commencera.



INFORMATIONS TECHNIQUES

Pour plus de détails sur la protection RD, reportez-vous à la rubrique "En ce qui concerne la fonction de protection RD" du manuel de l'utilisateur du dérailleur arrière (Di2).

5



Si vous appuyez une fois sur la manette de changement de vitesse [X] alors que la condition de réglage initial est active, le galet de guidage se déplacera d'un cran vers l'intérieur.

Si vous appuyez une fois sur la manette de changement de vitesse [Y], le galet de guidage se déplacera d'un cran vers l'extérieur.

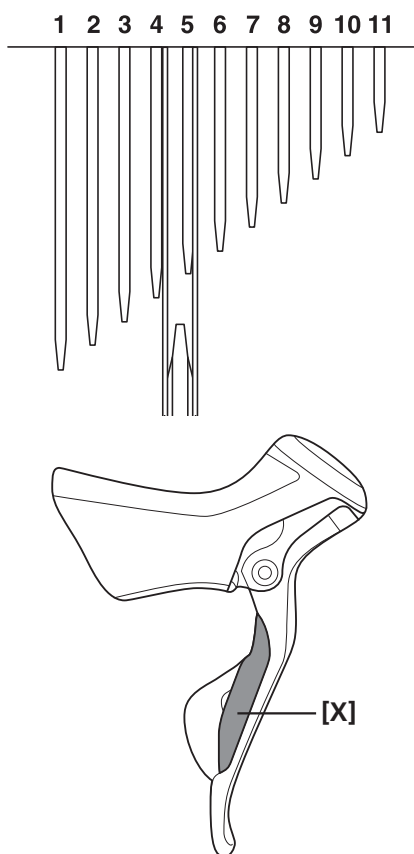
Le galet de guidage peut se déplacer de 16 crans vers l'intérieur et de 16 crans vers l'extérieur à partir de la position initiale, avec un total de 33 positions.



INFORMATIONS TECHNIQUES

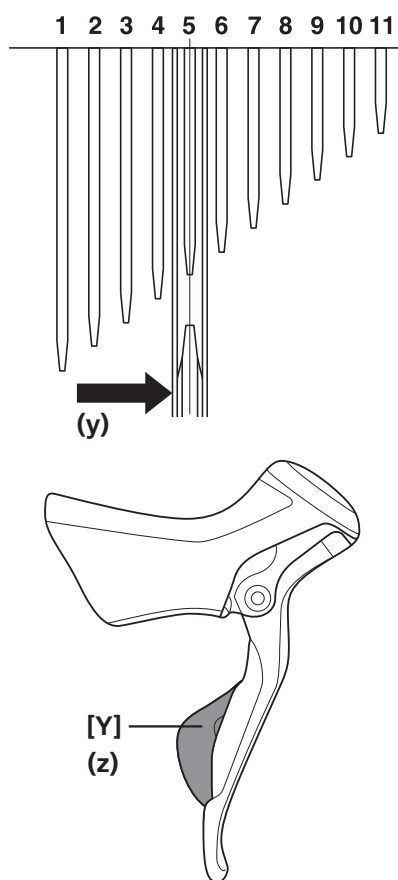
Lors du réglage, le galet de guidage dépassera légèrement et reviendra dans un mouvement excessif afin que vous puissiez vérifier le sens du réglage. Lorsque vous vérifiez les positions du galet de guidage et de la cassette, effectuez la vérification au niveau de la position où le galet de guidage s'arrête finalement.

6



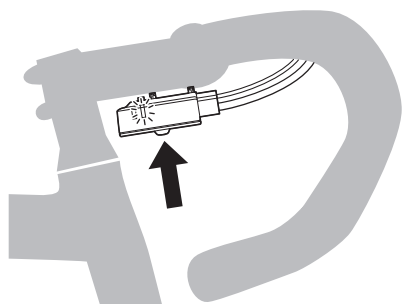
Lorsque vous tournez le pédalier, actionnez la manette de changement de vitesse [X] pour déplacer le galet de guidage vers l'intérieur jusqu'à ce que la chaîne entre en contact avec le 4ème pignon et fasse un léger bruit.

7



Ensuite, actionnez la manette de changement de vitesse [Y] 4 fois pour déplacer le galet de guidage vers l'extérieur de 4 crans vers la position cible.

- (y) 4 crans
- (z) 4 fois



Appuyez sur le bouton au niveau du raccord A jusqu'à ce que la DEL s'éteigne afin de passer du mode de réglage du dérailleur arrière au mode de changement de vitesse.

Passez sur chaque pignon et assurez-vous qu'aucun bruit n'est généré.

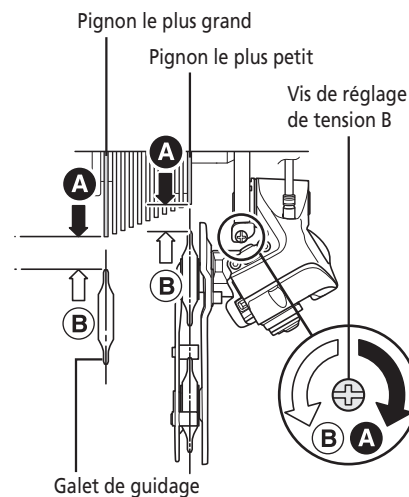
Si un réglage est nécessaire, revenez au mode de réglage et ajustez à nouveau le dérailleur arrière.

REMARQUE

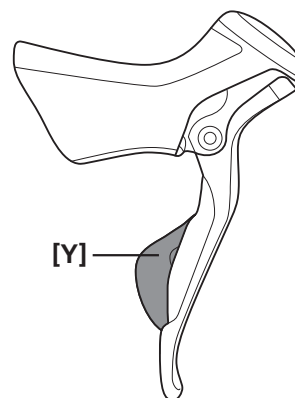
Pour le CS-6800 14-28 dts

Si les coups portés lors du changement de vitesse à moyeux intégrés sont un problème, suivez la procédure suivante pour procéder aux réglages.

- Serrez en tournant la vis B de réglage de tension dans le sens A.

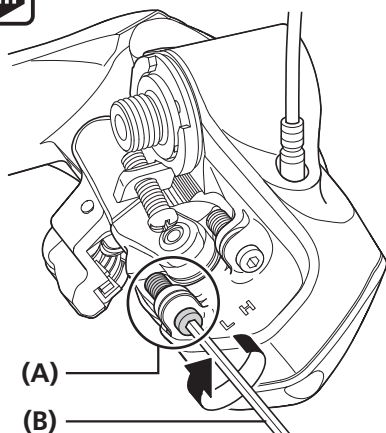


- Passez au mode de réglage, actionnez la manette de changement de vitesse [Y] et déplacez le galet de guidage vers l'extérieur jusqu'à ce que le choc de changement de vitesse soit atténué.



Ensuite, réglez le boulon de butée.

Réglage du boulon de réglage de butée inférieure



Mettez le dérailleur arrière sur le pignon le plus grand, puis serrez le boulon de réglage de butée inférieure jusqu'à ce qu'il entre en contact avec le maillon gauche.

S'il est trop serré, le moteur détectera un problème et les changements de vitesse ne seront pas effectués correctement.

(A) Boulon de réglage de butée inférieure

(B) Clé à six pans de 2 mm



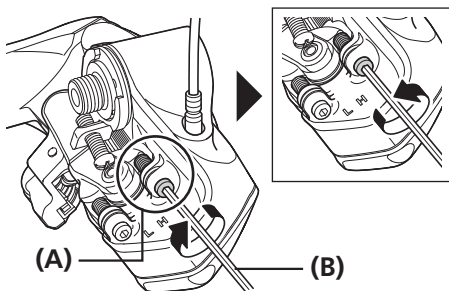
INFORMATIONS TECHNIQUES

Occurrences possibles si le boulon de réglage est trop serré

- Les vitesses ne montent/descendent pas. (Même si vous passez la vitesse supérieure ou inférieure, la vitesse peut repasser à la position initiale après environ 5 secondes.)
- Le bruit ne s'arrête pas.
- Le niveau de charge de la pile baisse rapidement. (la charge est placée sur le moteur)
- Cela risquerait d'endommager le moteur. (irréparable)

9

Réglage du boulon de butée supérieure



Mettez la chaîne sur le pignon le plus petit, puis serrez le boulon de butée supérieure jusqu'à ce qu'il entre en contact avec le maillon gauche à l'endroit où le dérailleur arrière s'est arrêté.

À partir de cette position, tournez le boulon de butée supérieur d'un tour dans le sens inverse des aiguilles d'une montre de sorte qu'un mouvement de pédale vers le haut soit toujours maintenu.

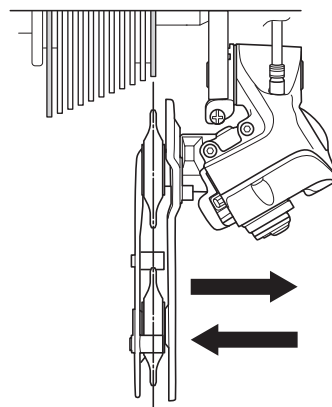
(A) Boulon de butée supérieure

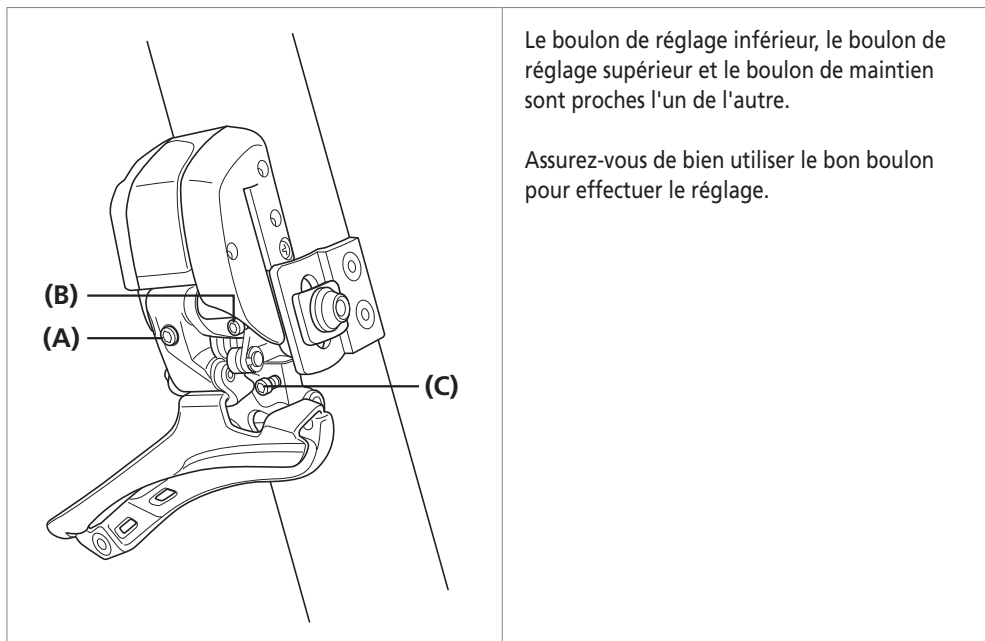
(B) Clé à six pans de 2 mm



INFORMATIONS TECHNIQUES

En passant du pignon le plus grand au pignon le plus petit, le dérailleur arrière se déplacera vers l'extérieur par un mouvement de la pédale vers le haut et reviendra à sa position de départ.



■ Réglage du dérailleur avant**Vérification de la position des boulons**

Le boulon de réglage inférieur, le boulon de réglage supérieur et le boulon de maintien sont proches l'un de l'autre.

Assurez-vous de bien utiliser le bon boulon pour effectuer le réglage.

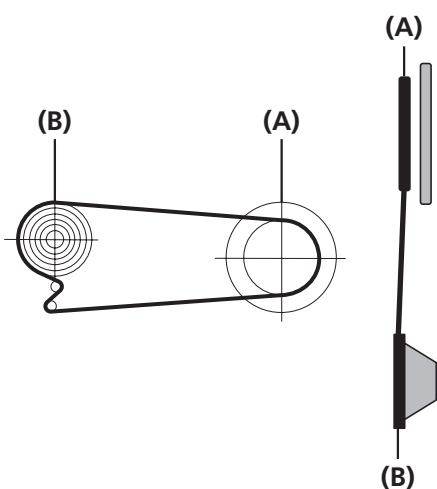
- (A)** Boulon de réglage inférieur
- (B)** Boulon de maintien
- (C)** Boulon de réglage supérieur

REMARQUE

Le boulon de réglage supérieur n'a pas de repère H.

Réglage inférieur

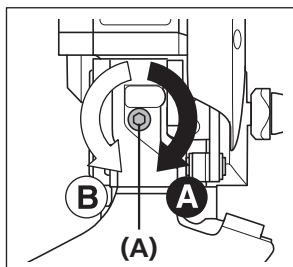
1



Placez la chaîne sur le plateau le plus petit et sur le pignon le plus grand.

- (A) Plus petit plateau
- (B) Pignon le plus grand

2

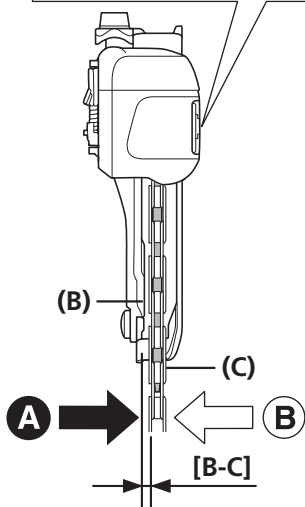


Tournez le boulon de réglage inférieur à l'aide d'une clé à six pans de 2 mm.

Procédez au réglage de sorte qu'il y ait un jeu compris entre 0 et 0,5 mm entre la plaque intérieure de guide-chaîne et la chaîne.

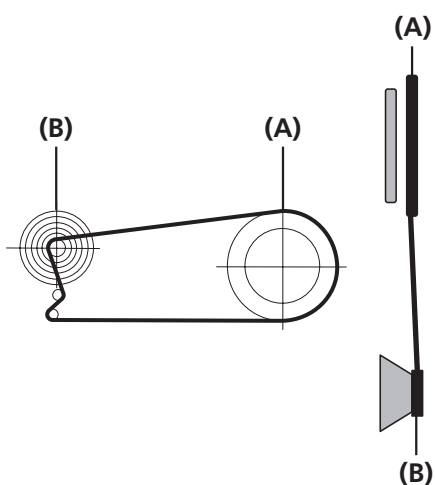
[B-C] 0 - 0,5 mm

- (A) Boulon de réglage inférieur
- (B) Plaque intérieure de guide-chaîne
- (C) Chaîne



Réglage supérieur

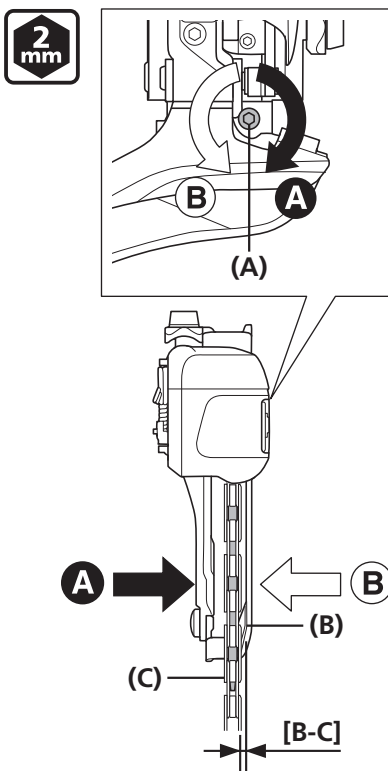
1



Placez la chaîne sur le plateau le plus grand et sur le pignon le plus petit.

- (A) Plateau le plus grand
- (B) Pignon le plus petit

2



Tournez le boulon de réglage supérieur à l'aide d'une clé à six pans de 2 mm.

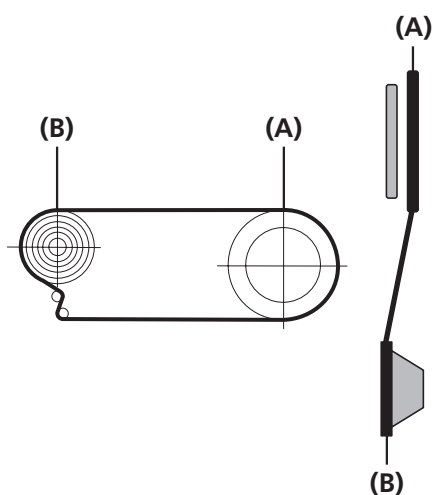
Procédez au réglage de sorte qu'il y ait un jeu compris entre 0,5 et 1 mm entre la plaque extérieure de guide-chaîne et la chaîne.

[B-C] 0,5 - 1 mm

- (A) Boulon de réglage supérieur
- (B) Plaque intérieure de guide-chaîne
- (C) Chaîne

Réglage électrique de la position supérieure

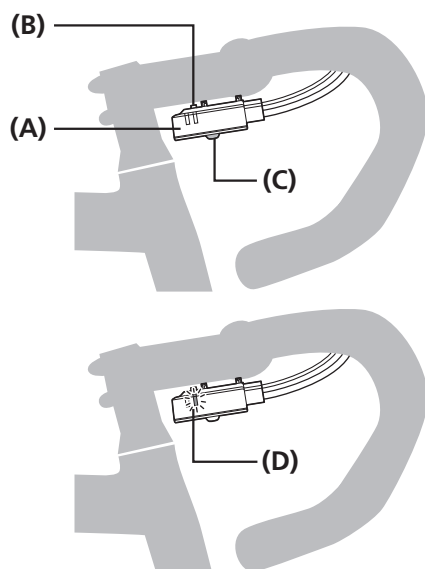
1



Mettez le dérailleur arrière sur le plus grand pignon.

- (A) Plateau le plus grand
- (B) Pignon le plus grand

2



Appuyez sur le bouton du raccord A jusqu'à ce que la DEL rouge s'allume afin de passer en mode réglage.

- (A) Raccord A
- (B) Fenêtre DEL pour le bouton
- (C) Bouton
- (D) DEL rouge

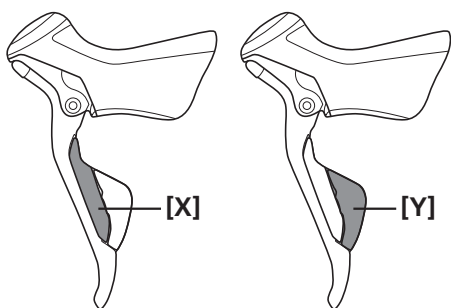
REMARQUE

Notez que si vous maintenez le bouton enfoncé après que la DEL rouge s'est allumée, la réinitialisation de la protection RD commencera.

RÉGLAGE

► Réglage du dérailleur avant

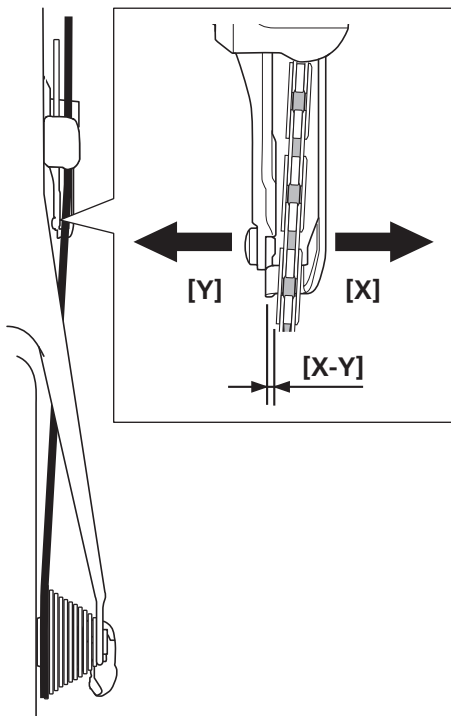
3



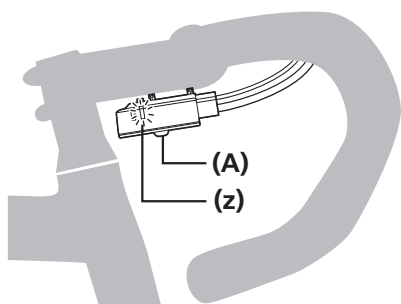
Actionnez la manette de changement de vitesse [X] ou [Y].

Procédez au réglage de sorte qu'il y ait un jeu compris entre 0 et 0,5 mm entre la plaque intérieure de guide-chaîne et la chaîne.

[X-Y] 0 - 0,5 mm



4



Appuyez sur le bouton au niveau du raccord A jusqu'à ce que la DEL s'éteigne afin de passer du mode de réglage du dérailleur arrière au mode de changement de vitesse.

(z) Éteint

REMARQUE

Faites passer le dérailleur avant et le dérailleur arrière sur toutes les positions de vitesse et vérifiez que le guide-chaîne ne touche pas la chaîne.



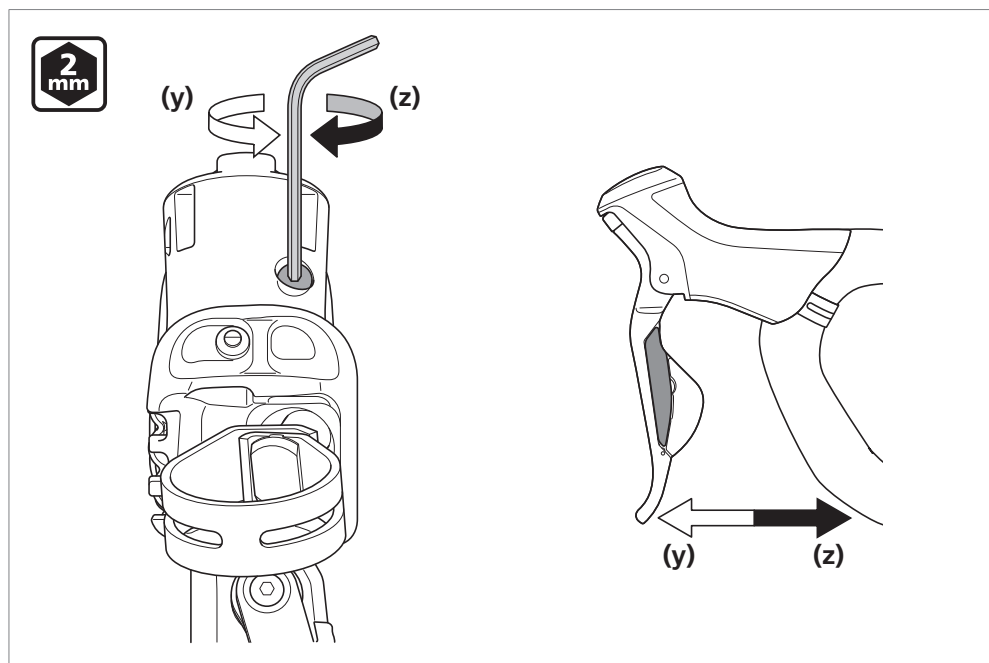
INFORMATIONS TECHNIQUES

La plage réglable comporte 25 pas. (12 pas vers l'intérieur et 12 pas vers l'extérieur depuis la position initiale)

(A) Bouton

■ Réglage de la course du levier

ST-6870



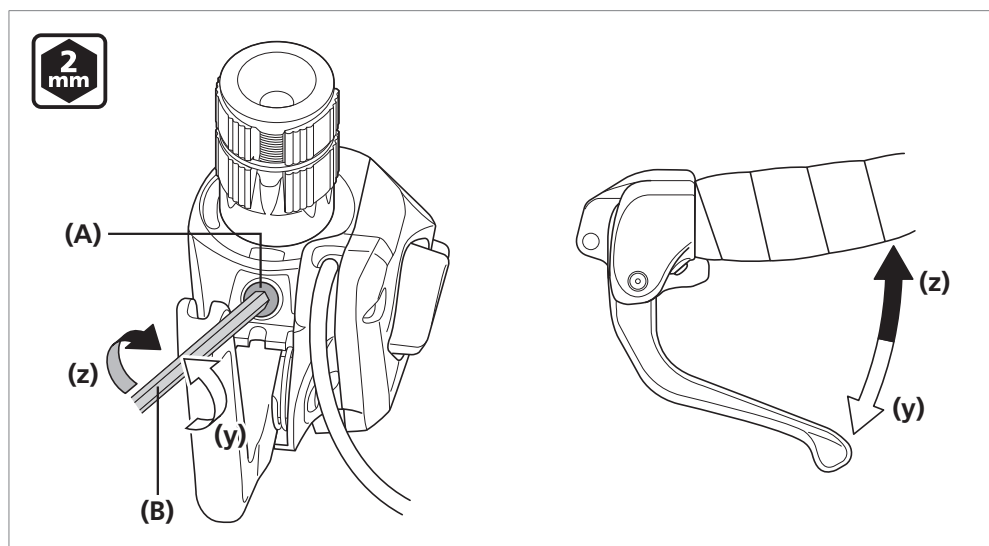
- (y) Dans le sens inverse des aiguilles d'une montre :
Augmente la course du levier
- (z) Dans le sens des aiguilles d'une montre :
Réduit la course du levier

(A) Clé à six pans de 2 mm

REMARQUE

Assurez-vous que les freins fonctionnent une fois le réglage effectué.

ST-6871



- (y) Dans le sens inverse des aiguilles d'une montre :
Augmente la course du levier
- (z) Dans le sens des aiguilles d'une montre :
Réduit la course du levier

(A) Boulon de réglage d'extension

(B) Clé à six pans de 2 mm

REMARQUE

Assurez-vous que les freins fonctionnent une fois le réglage effectué.

CHARGE DE LA BATTERIE

CHARGE DE LA BATTERIE

Utilisez la combinaison spécifiée de batteries Lithium Ion, de chargeurs et dispositifs de liaison.

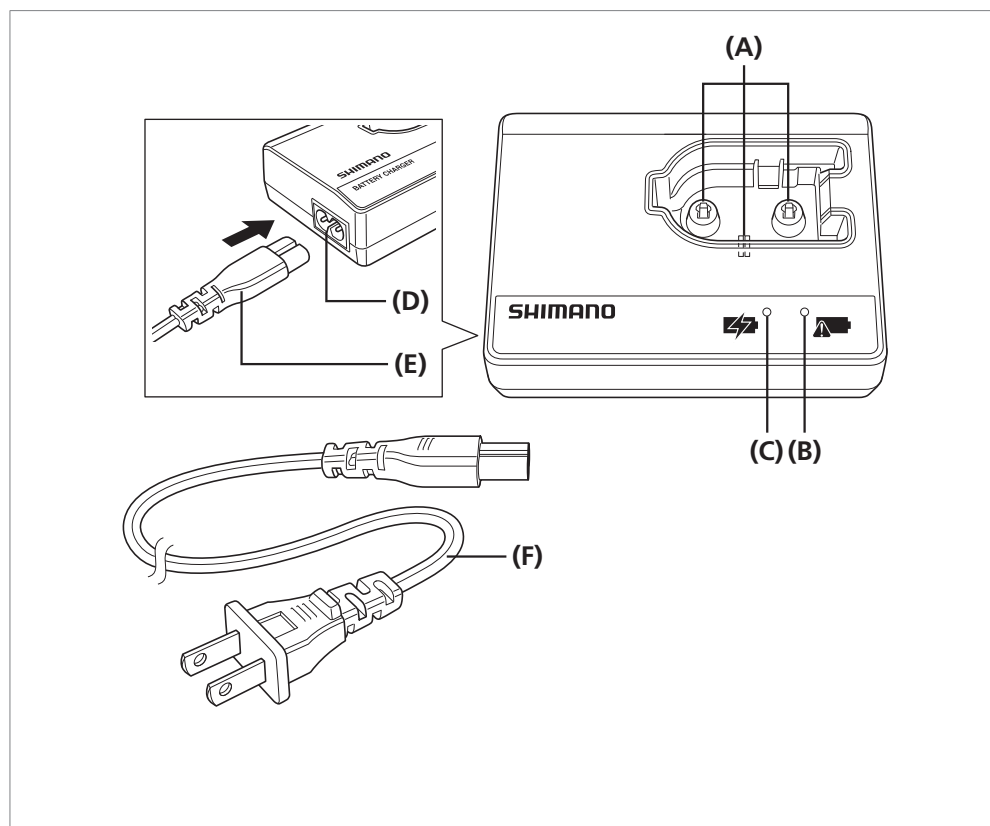
Toute autre combinaison peut provoquer un incendie.

Assurez-vous de comprendre parfaitement les précautions d'emploi fournies au début du manuel du revendeur avant d'utiliser les produits.

■ Nom des pièces

Type externe (SM-BCR1/SM-BTR1)

Chargeur (SM-BCR1)



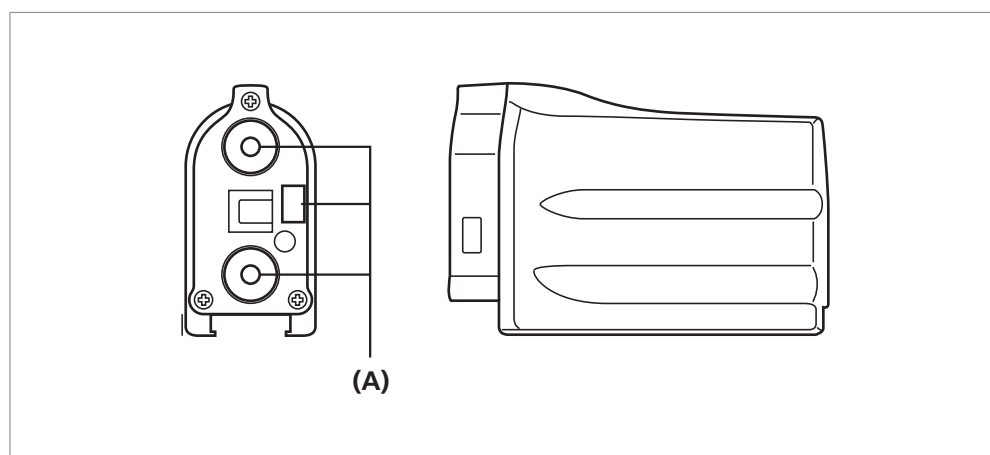
- (A)** Contacteurs électriques :
Si ces derniers sont modifiés ou endommagés, des dysfonctionnements apparaîtront. Manipulez-les avec grande précaution.
- (B)** Témoin ERREUR :
Clignote en cas d'erreur.
- (C)** Témoin CHARGE :
S'allume quand la charge est en cours.
- (D)** Connecteur de cordon d'alimentation
- (E)** Cordon d'alimentation :
Insérez-le dans le connecteur. (aussi loin que possible)
- (F)** Cordon de chargeur (vendu séparément)



INFORMATIONS TECHNIQUES

Ce chargeur est un chargeur spécial destiné aux batteries Lithium Ion Shimano (SM-BTR1).

Batterie spéciale (SM-BTR1)



- (A)** Contacteurs électriques :
Si ces derniers sont modifiés ou endommagés, des dysfonctionnements apparaîtront. Manipulez-les avec grande précaution.

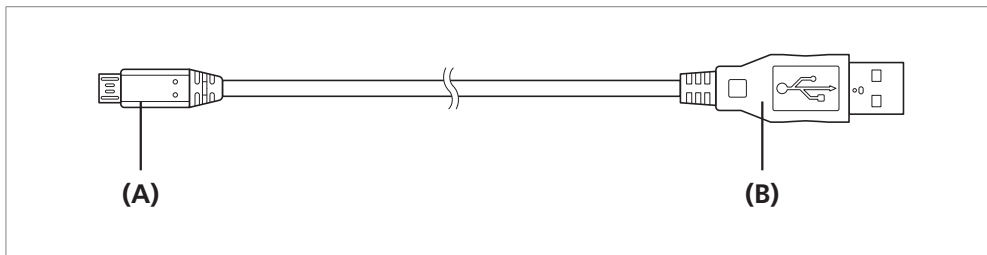


INFORMATIONS TECHNIQUES

Il s'agit d'une batterie Lithium Ion. Utilisez le chargeur spécial (SM-BCR1) pour la charger.

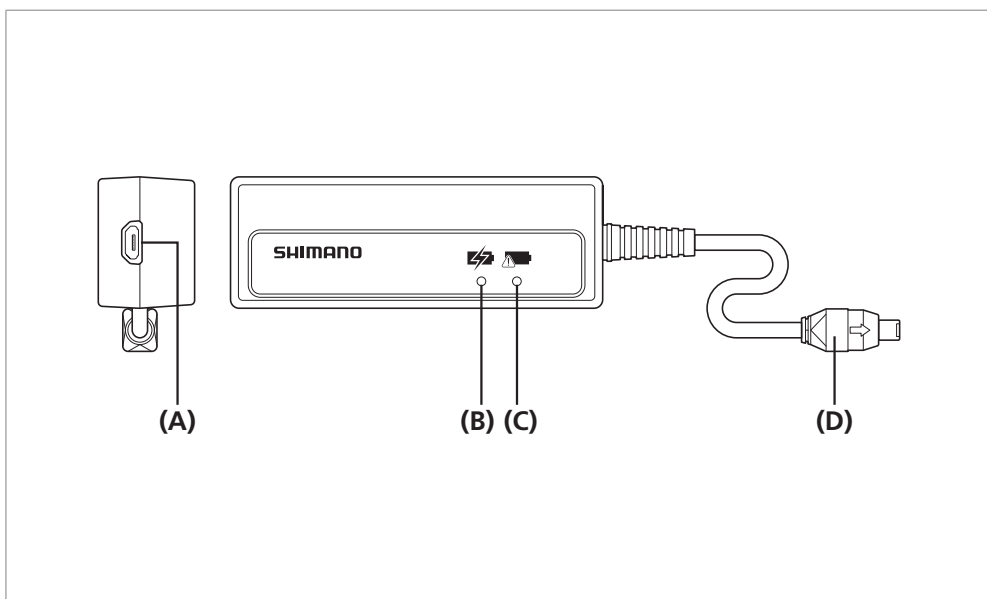
De type intégré (SM-BCR2/SM-BTR2, BT-DN110/BT-DN110-A)

Câble USB



- (A)** Fiche micro USB :
Connectez-la au chargeur de batterie.
- (B)** Fiche USB :
Connectez-la au port USB d'un PC ou à un adaptateur CA avec port USB.

Chargeur (SM-BCR2)



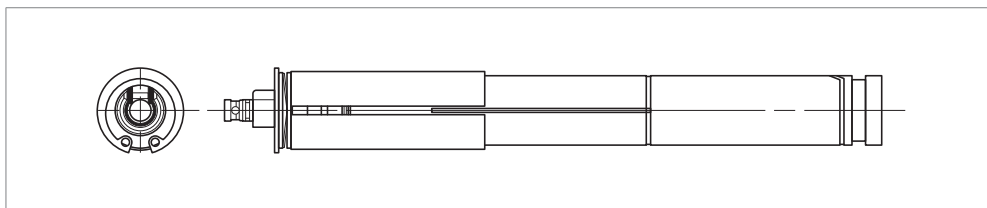
- (A)** Connecteur micro USB
- (B)** Témoin CHARGE
- (C)** Témoin ERREUR
- (D)** Fiche pour connexion du produit :
Connectez-la au raccord A ou au connecteur de charge de l'écran d'information du système.



INFORMATIONS TECHNIQUES

- Ce chargeur est un chargeur spécial destiné aux batteries Lithium Ion Shimano (SM-BTR2/BT-DN110/BT-DN110-A).
- Si de l'eau pénètre dans le connecteur du produit, connectez uniquement la fiche après l'avoir essuyée.

Batterie spéciale (SM-BTR2/BT-DN110/BT-DN110-A)



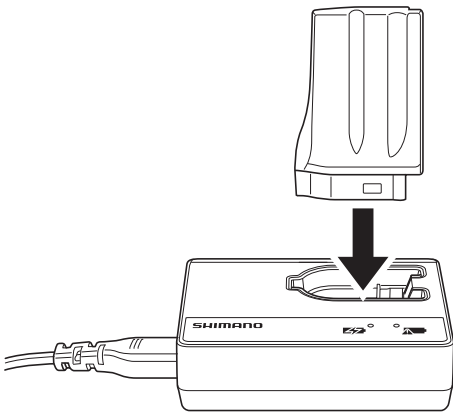
INFORMATIONS TECHNIQUES

Il s'agit d'une batterie Lithium Ion.
Utilisez le chargeur spécial (SM-BCR2) pour charger la batterie.

■ Méthode de charge**Type externe (SM-BCR1/SM-BTR1)**

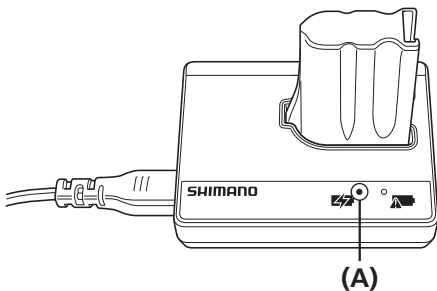
1 Insérez la fiche du cordon d'alimentation du chargeur de batterie dans une prise électrique.

2



Insérez la batterie (SM-BTR1) dans le chargeur de batterie (SM-BCR1) aussi loin que possible.

3



Lorsque le témoin CHARGE (orange) s'éteint, la charge est terminée.

4

Déconnectez le cordon d'alimentation du chargeur de batterie de la prise électrique et conservez le chargeur de batterie dans un endroit approprié tel que spécifié dans les Précautions de sécurité.

**INFORMATIONS TECHNIQUES**

La charge dure environ 1,5 heure. (Notez que la durée réelle variera en fonction du niveau de charge restante de la batterie).

(A) Témoin CHARGE

**INFORMATIONS TECHNIQUES**

Si le témoin ERREUR clignote, il peut y avoir un problème avec la batterie. Reportez-vous à la section "Lorsque la charge n'est pas possible" pour obtenir plus d'informations.

De type intégré (SM-BCR2/SM-BTR2, BT-DN110/BT-DN110-A)

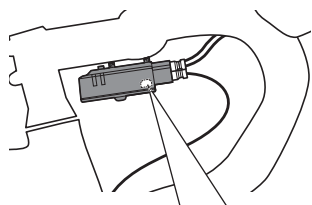
Connectez la batterie au raccord A ou à l'écran d'information du système.

1



INFORMATIONS TECHNIQUES

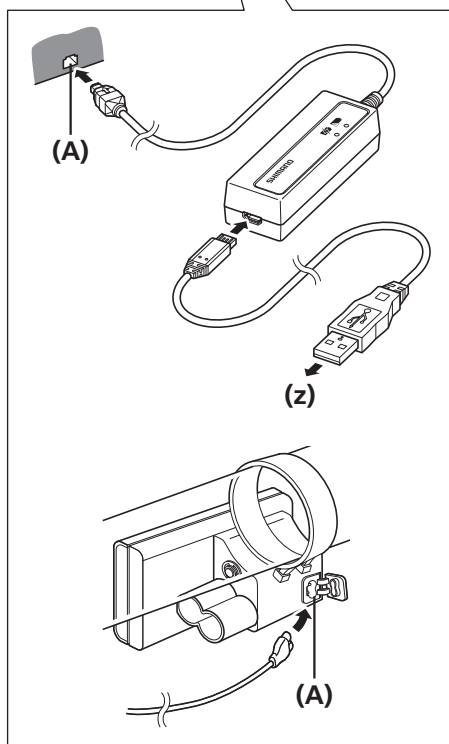
- Vous pouvez charger la batterie au moyen de l'adaptateur CA avec un port USB ou en connectant le chargeur de batterie au port USB d'un PC.



Connectez le câble de charge au raccord A ou au port de charge de l'écran d'information du système.

- (z)** Vers un adaptateur CA avec port USB ou PC

2



(A) Port de charge



INFORMATIONS TECHNIQUES

- L'emplacement du port de charge varie en fonction du produit.
- La durée de charge d'un adaptateur CA avec un port USB est d'environ 1,5 heure et celle d'un adaptateur de type à un port USB d'ordinateur est d'environ 3 heures. (Notez que la durée réelle variera en fonction du niveau de charge restante de la batterie.) En fonction des spécifications de l'adaptateur CA, la charge de la batterie via l'adaptateur CA nécessite autant d'heures (environ 3 heures) qu'une charge effectuée via un PC.

Lorsque le témoin CHARGE (orange) s'éteint, la charge est terminée.

3



INFORMATIONS TECHNIQUES

Si le témoin ERREUR ou CHARGE clignote, reportez-vous à la section "Lorsque la charge n'est pas possible".

4

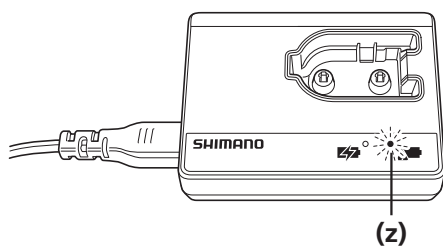
Déconnectez le câble de charge ou le câble USB et conservez-le à l'endroit spécifié dans le document relatif aux précautions.

CHARGE DE LA BATTERIE

►► Lorsque la charge n'est pas possible

■ Lorsque la charge n'est pas possible

Type externe (SM-BCR1/SM-BTR1)



Retirez la batterie du chargeur de batterie, déconnectez le cordon d'alimentation du chargeur de batterie de sa prise électrique et répétez l'opération de charge.

Si la charge demeure impossible après que les étapes ci-dessus ont été suivies, il se peut que la température ambiante soit trop basse ou trop élevée, ou encore qu'il y ait un problème avec la batterie.

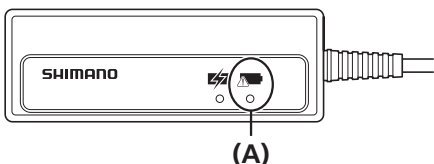
(z) Si la charge est impossible, le témoin ERREUR du chargeur de batterie clignote.

►► Lorsque la charge n'est pas possible

De type intégré (SM-BCR2/SM-BTR2, BT-DN110/BT-DN110-A)

- 1** Assurez-vous que seule une unité SM-BCR2 est connectée à un PC.
Reconnectez le câble de charge ou le câble USB, puis essayez de charger de nouveau.

Si le témoin ERREUR clignote

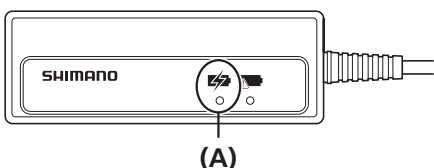


Si le témoin ERREUR clignote, il se peut que la température ambiante pendant la charge soit descendue en dessous de la température limite de fonctionnement.

Vérifiez que la température est appropriée.

(A) Témoin ERREUR

Si le témoin CHARGE clignote



Si le témoin CHARGE clignote, observez ce qui suit.

- La capacité actuelle de votre adaptateur CA avec un port USB est inférieure à 1 A CC.
⇒ Utilisez un adaptateur CA doté d'un port USB d'une capacité égale ou supérieure à 1 A CC.
- Un port USB est utilisé pour la connexion au PC.
⇒ Retirez le hub USB.

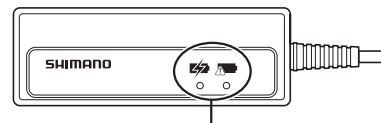
(A) Témoin CHARGE

Si aucun des deux cas ci-dessus n'est le bon, il se peut que la batterie ou le raccord soit défaillant.

REMARQUE

Si le témoin CHARGE ne s'allume pas ou s'éteint rapidement, il se peut que la batterie soit complètement chargée. Vérifiez le niveau de charge de la batterie à l'aide du raccord A ou de l'écran d'information.

Si la batterie possède un faible niveau de charge ou est hors service, contactez le magasin où vous avez acheté votre vélo ou un revendeur de vélos.



Si la charge devient impossible, le témoin CHARGE (orange) ou le témoin ERREUR du chargeur de batterie clignote.

3

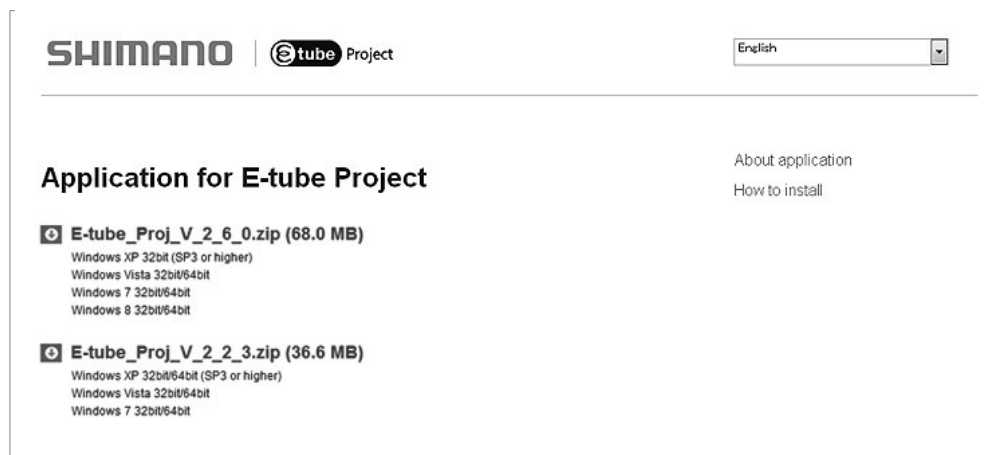
CONNEXION ET COMMUNICATION AVEC LE PC

CONNEXION ET COMMUNICATION AVEC LE PC

Vous pouvez connecter le vélo (système ou composants) à un PC via un dispositif de liaison PC pour effectuer diverses tâches comme la personnalisation de composants ou du système dans son ensemble ou la mise à jour du micrologiciel.

Vous devez disposer de E-TUBE PROJECT pour configurer le système et mettre à jour le micrologiciel. Téléchargez le logiciel E-TUBE PROJECT sur notre site d'assistance (<http://e-tubeproject.shimano.com>).

Pour plus d'informations sur l'installation de E-TUBE PROJECT, consultez le site Internet d'assistance. Pour plus d'informations sur la façon d'utiliser E-TUBE PROJECT sur votre ordinateur, reportez-vous au manuel d'aide du E-TUBE PROJECT.



REMARQUE

Vous avez besoin du SM-PCE1 et du SM-JC40/JC41 pour connecter le système à un PC. Ces derniers ne sont pas nécessaires s'il y a un port disponible. Le micrologiciel peut être modifié sans préavis.

Exigences du système

	Dispositif de liaison PC	E-TUBE PROJECT	Micrologiciel
SM-BMR2/ SM-BTR2	SM-PCE1/ SM-BCR2	Version 2.6.0 ou ultérieure	Version 3.0.0 ou ultérieure
BT-DN110/ BT-DN110-A/ BM-DN100		Version 3.0.0 ou ultérieure	Version 4.0.0 ou ultérieure

ATTENTION

Si vos versions du logiciel E-TUBE PROJECT et du micrologiciel de chaque élément ne sont pas mises à jour, vous risquez d'avoir des difficultés à faire fonctionner le vélo. Vérifiez les versions et mettez-les à jour.

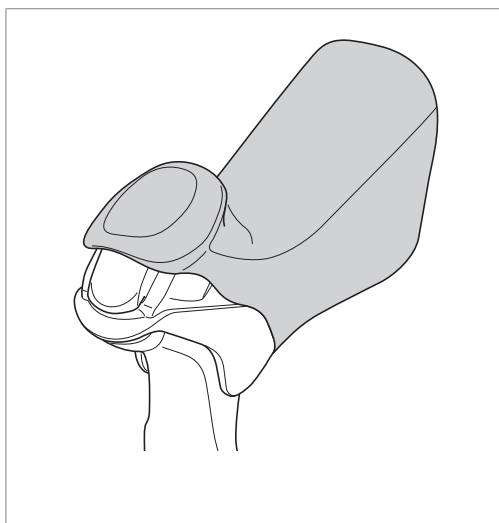
■ Paramètres personnalisables dans E-TUBE PROJECT

Réglages de l'affichage	Durée d'affichage	Règle la durée d'affichage lorsque le moniteur d'affichage n'est pas actionné.
Configuration des fonctions du contacteur		Modifiez les réglages de la manette de changement de vitesse.
Paramètre de réglage du dérailleur avant		Réglez le dérailleur avant.
Paramètre de réglage du dérailleur arrière		Réglez le dérailleur arrière.
Réglage du mode Multi-vitesses	Active/désactive le mode multi-vitesses	Choisit si le mode multi-vitesses soit être utilisé ou non.
	Intervalle de changement de vitesse	Règle l'intervalle de changement de vitesse du mode multi-vitesses.
	Limite du nombre de vitesses	Règle la limite du nombre de vitesses changées lorsque la manette de changement de vitesse est maintenue.

ENTRETIEN

ENTRETIEN

■ Remplacement du couvre-boîtier



Remplacez toujours le couvre-boîtier lorsque le levier est retiré du vélo comme indiqué sur le schéma.

Les pattes sur le couvre-boîtier s'insèrent dans une fente correspondante du boîtier.

REMARQUE

Notez les repères lors du remplacement.
R : pour le côté droit
L : pour le côté gauche

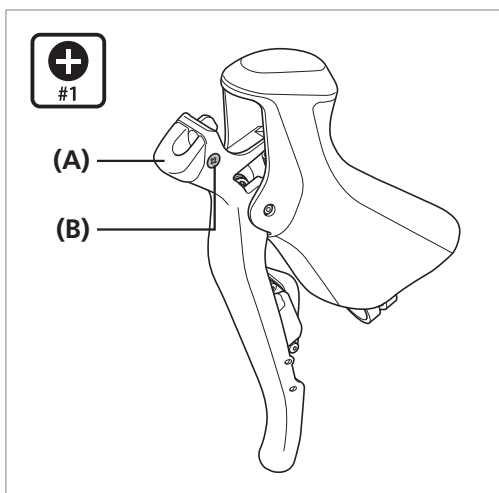
* Une étiquette est gravée sur le couvre-boîtier.



INFORMATIONS TECHNIQUES

Passez un peu d'alcool dénaturé à l'intérieur du couvre-boîtier pour faciliter l'installation.

■ Remplacement de la plaque nominative



Saisissez la manette de frein, retirez les vis de montage de la plaque nominative et remettez la plaque nominative en place.

- (A)** Plaque nominative
- (B)** Tournevis [n° 1]

■ Démontage du corps de pignon et du corps de levier

1

Utilisez l'outil d'origine Shimano qui est vendu séparément pour enlever l'anneau en E.

Alignez la partie [2] de l'outil spécial d'origine Shimano sur le sens de dépose de l'anneau en E.

Ensuite, placez la partie [1] contre l'anneau en E et enlevez l'anneau en E.

(z) Sens de dépose de l'anneau en E

(A) Outil de dépose spécial pour anneau en E Y6RT68000

ATTENTION

Lorsque vous enlevez l'anneau en E, il risque de sauter ; portez des lunettes de protection lorsque vous l'enlevez. Assurez-vous qu'aucune personne ou objet ne se trouve dans la zone environnante avant de commencer le travail.

2

Positionnez le levier avec le côté gauche de la manette de changement de vitesse dirigé vers le haut, comme indiqué sur le schéma.

Insérez une clé à six pans ou un outil similaire dans l'orifice de l'axe du levier et tapez dessus avec un maillet en plastique pour extraire l'axe de levier.

(A) Clé à six pans
(B) Axe de levier

3

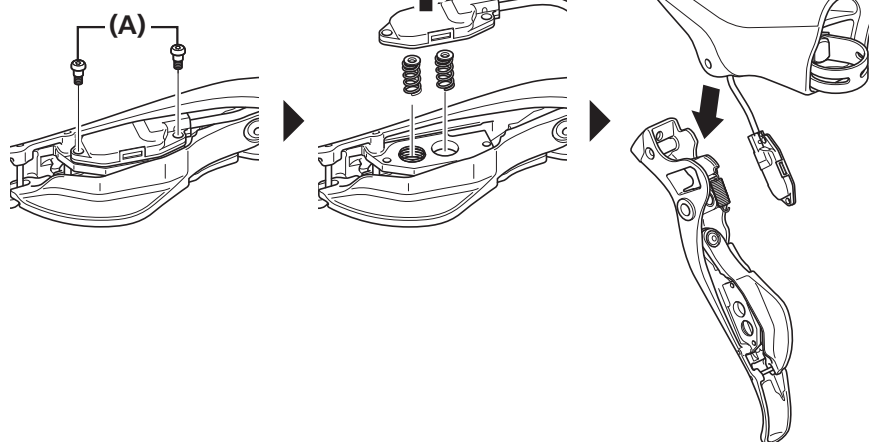
Remplacement du ressort de retour.

(A) Ressort de retour

Le corps de boîtier et le corps de levier peuvent être démontés après avoir retiré les deux vis de fixation de l'unité de la manette, les manettes et les ressorts de manette.



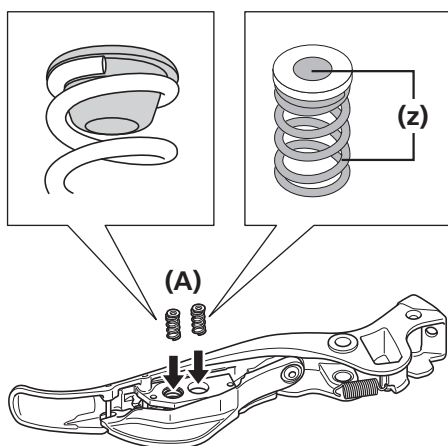
4



(A) Vis de fixation de l'unité de la manette (hexalobulaire [n° 5])

■ Assemblage de l'unité de la manette

1

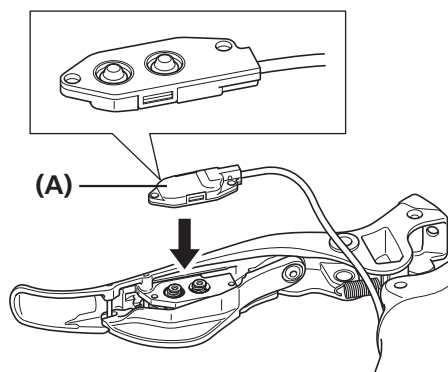


Assurez-vous que les boutons sont bien fixés sur les ressorts, puis placez les ressorts de la manette dans les orifices de la plaque de réglage de l'unité de la manette.

(z) Appliquez de la graisse ici
Graisse premium
(Y-04110000)

(A) Ressort du contacteur

2

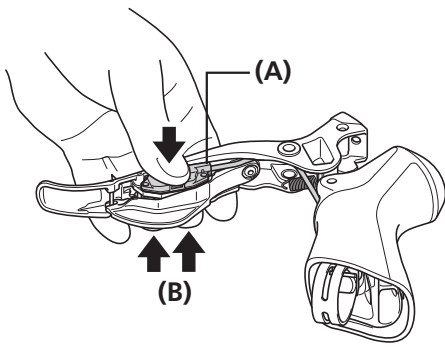


Placez l'unité de la manette contre la surface de fixation de la plaque de réglage.

(A) Unité de la manette

►► Assemblage de l'unité de la manette

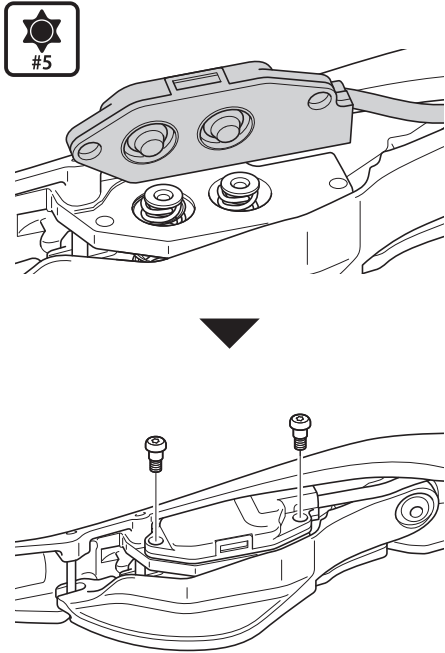
3



Appuyez sur l'unité de la manette avec la main de sorte que les ressorts de la manette entrent dans les rainures des boutons, puis appuyez à fond sur les manettes de changement de vitesse [X] et [Y].

- (A) Unité de la manette
- (B) Manettes de changement de vitesse [X] [Y]

4



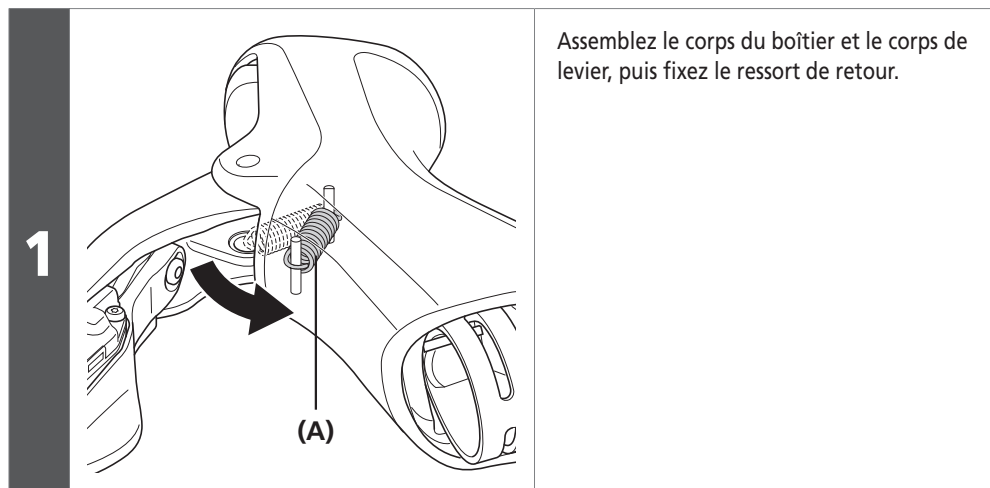
Laissez un espace entre l'unité de la manette et la plaque de réglage de l'unité de la manette et assurez-vous que l'extrémité du caoutchouc de l'unité de la manette se trouve sur le bouton.

Couple de serrage

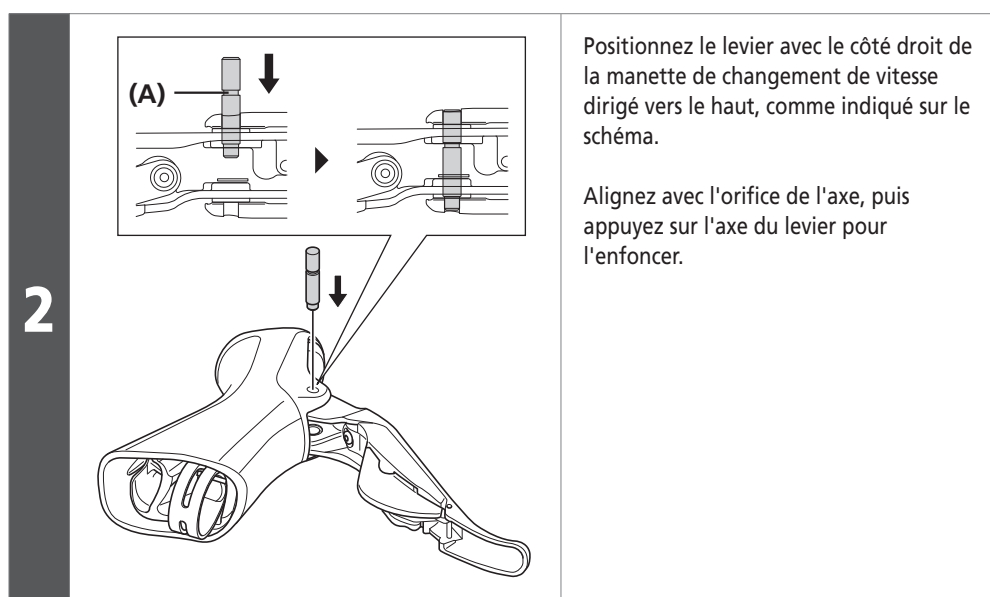


0,18 Nm

■ Montage du corps de pignon et du corps de levier



(A) Ressort de retour

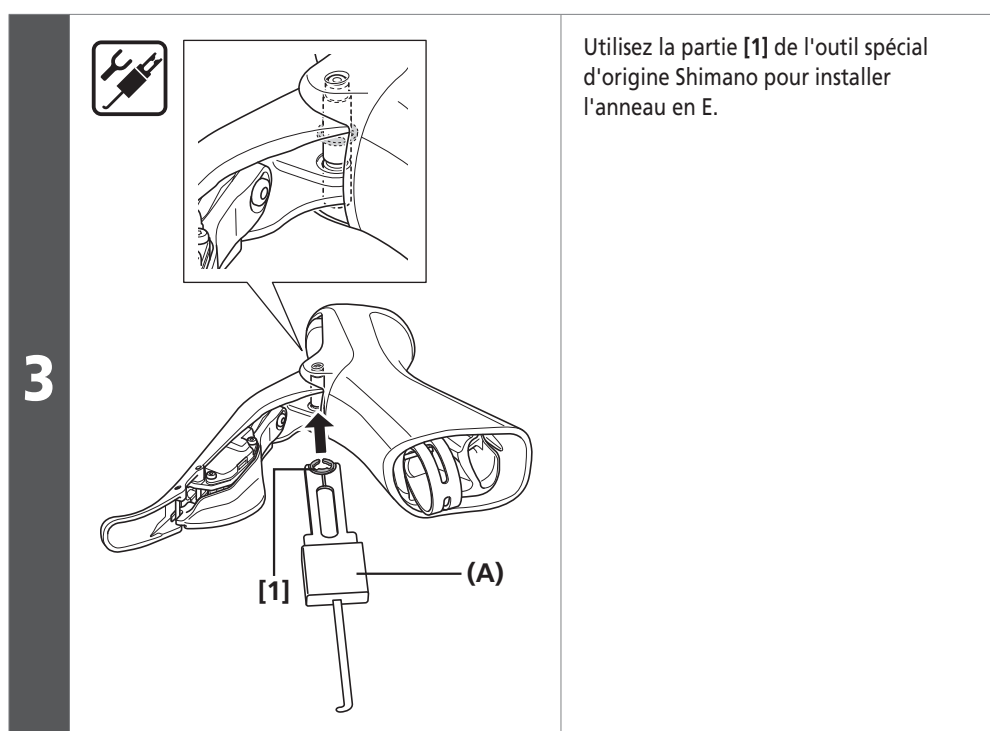


(A) Rainure d'anneau en E



INFORMATIONS TECHNIQUES

- L'axe de levier est correctement orienté lorsque la rainure d'anneau en E est orientée vers le haut.
- Assurez-vous que la surface du corps de boîtier et l'extrémité supérieure de l'axe de levier sont alignées de sorte que l'anneau en E s'insère dans la rainure.



(A) Outil de dépose spécial pour anneau en E

REMARQUE

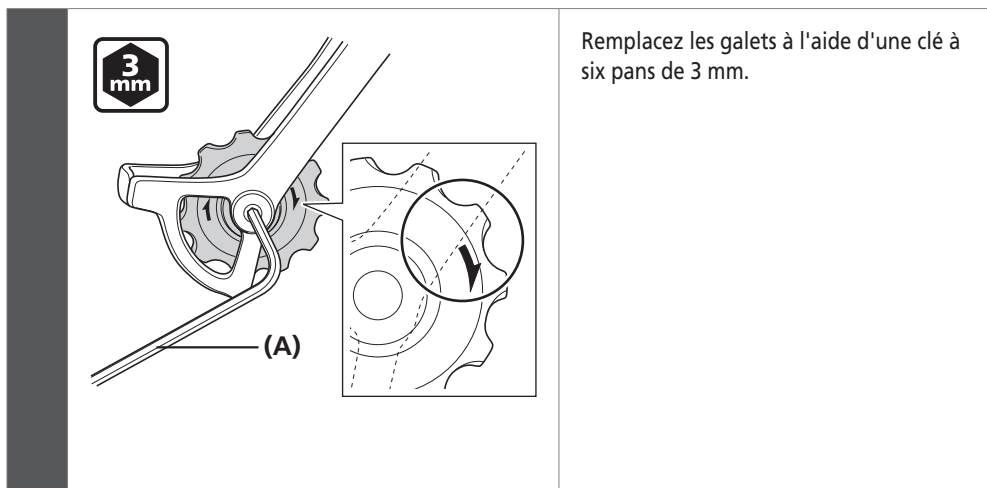
Ne réutilisez pas l'anneau en E qui a été retiré.



INFORMATIONS TECHNIQUES

Actionnez les manettes de changement de vitesse [X][Y] et assurez-vous qu'elles sont bien activées, puis vérifiez si le levier fonctionne régulièrement.

■ Remplacement du galet



(A) Clé à six pans de 3 mm

Couple de serrage



2,5 - 5 Nm



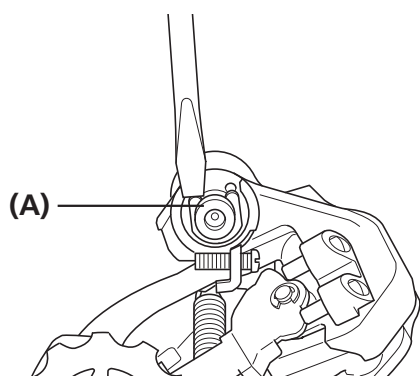
INFORMATIONS TECHNIQUES

Appliquez de la graisse en quantité suffisante à l'intérieur du capuchon de galet.

■ Installation de l'axe B

Dépose de l'axe B

1



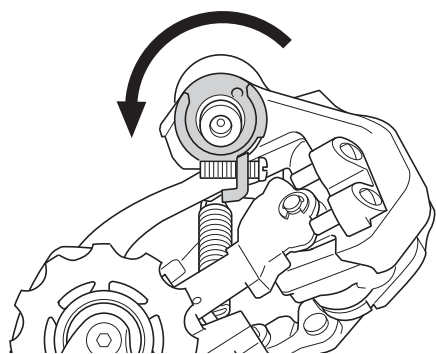
Retirez l'anneau de butée de l'axe B au moyen d'un tournevis plat.

(A) Anneau de butée d'axe B

REMARQUE

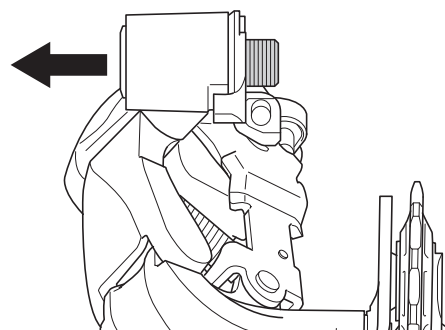
Faites attention lorsque vous retirez l'anneau de butée d'axe B car la plaque d'arrêt peut être projetée sous la force du ressort.

2



Utilisez une pince pour retirer la plaque d'arrêt en la déplaçant dans le sens de la flèche.

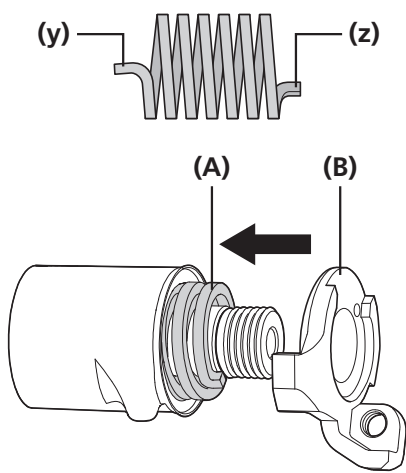
3



Retirez le joint d'étanchéité de l'axe B et le ressort de tension B, puis retirez l'axe B dans le sens de la flèche.

Installation de l'axe B

1



(y) — (z)

(A) — (B)

Lors de la fixation du ressort de tension B, insérez l'extrémité la plus longue du ressort dans le corps du boîtier et l'extrémité la plus courte du ressort dans l'orifice de la plaque d'arrêt.

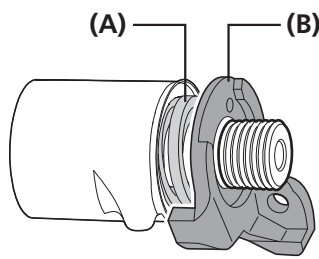
(y) Côté corps de boîtier
(z) Côté plaque de butée

(A) Ressort de tension B
(B) Plaque d'arrêt

REMARQUE

Appliquez de la graisse en quantité suffisante sur les parties coulissantes (axe B, roulement d'axe B, rondelle d'axe B, plaque d'arrêt) et le ressort de tension B.

2

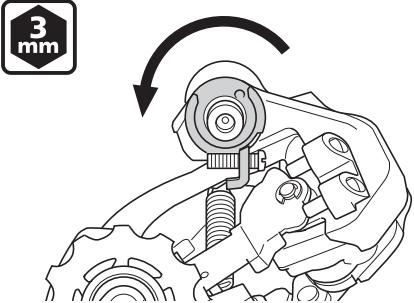


(A) — (B)

Assemblez provisoirement le ressort de tension B, l'anneau élastique de corps B, la plaque d'arrêt et l'axe B sur le corps B.

(A) Ressort de tension B
(B) Plaque d'arrêt

3



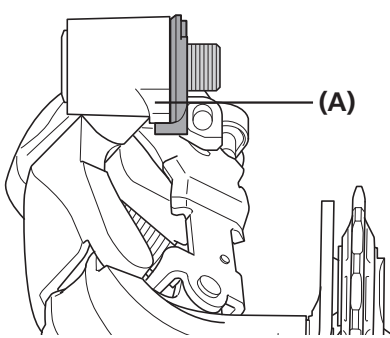
3 mm

Maintenez la plaque d'arrêt avec une pince et tournez-la dans le sens inverse des aiguilles d'une montre.

Enfoncez la plaque d'arrêt en la faisant tourner.

(A) Ressort de tension B
(B) Plaque d'arrêt

4



(A)

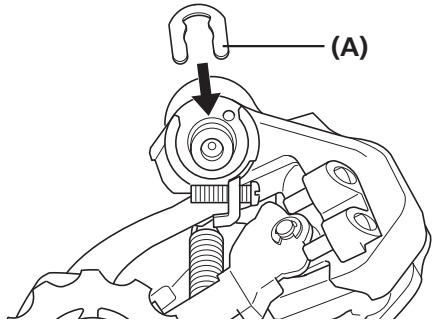
Accrochez la plaque d'arrêt sur la griffe de butée du corps de boîtier.

(A) Griffes de butée

REMARQUE

Appliquez une quantité suffisante de graisse sur la rondelle d'axe B avant la pose.

5



Montez l'anneau de butée d'axe B.

(A) Anneau de butée d'axe B

